

SINTEF bekrefter at

## Icopal Primex vindspærre og diffusjonsåpent undertak

er vurdert å være egnet i bruk og tilfredsstillende krav til produktdokumentasjon i henhold til Forskrift om omsetning og dokumentasjon av produkter til byggverk (DOK) og Forskrift om tekniske krav til byggverk (TEK), for de egenskaper, bruksområder og betingelser for bruk som er angitt i dette dokumentet

### 1. Innehaver av godkjenningen

BMI Norge AS  
Postboks 55  
1477 Fjellhamar  
[www.bmigroup.com](http://www.bmigroup.com)

### 2. Produktbeskrivelse

Icopal Primex vindspærre og diffusjonsåpent undertak består av et laminat med to lag polypropylen filt og en mikroporøs, diffusjonsåpen polypropylenfilm. Produktet har en vekt på 110 g/m<sup>2</sup>. Icopal Primex leveres på rull med bredde 2,8 m og 1,3 m og lengder på 25 m.

Som supplerende produkter leveres:

- Icopal klemlist (varmforsinket stål med skruer)
- Icopal Rørmansjett med butylkrave
- Icopal Gjennomføringsmansjett (TPO-folie)
- Icoflex PE Butylbånd (kreppet PE folie med butyl)
- Icopal Butyl Tape
- Icopal Universaltape FT
- Icopal UV Tape
- Icopal Rørmansjett med selvklebende rørkrave
- Icopal Avstivningsstag
- Icopal Svillemembran
- Icopal Musebånd
- Icopal Ventirull mønebånd

### 3. Bruksområder

Icopal Primex er beregnet brukt som vindspærre på vegg og som kombinert undertak og vindspærre i isolerte skrå tretak med opplektet, luftet takteknung og utvendig nedløp som vist i figur 2 og 3.

Icopal Primex kan brukes som kombinert undertak og vindspærre på tak i bygninger i risikoklasse 1-6 i brannklasse 1, 2 og 3.

Icopal Primex kan brukes som vindspærre på vegg i risikoklasse 1-6 i brannklasse 1, og i boliger inntil 3 etasjer der hver boenhet har direkte utgang til terreng (ikke via trapp eller trapperom). For annen bruk må brannteknisk analyse utføres.

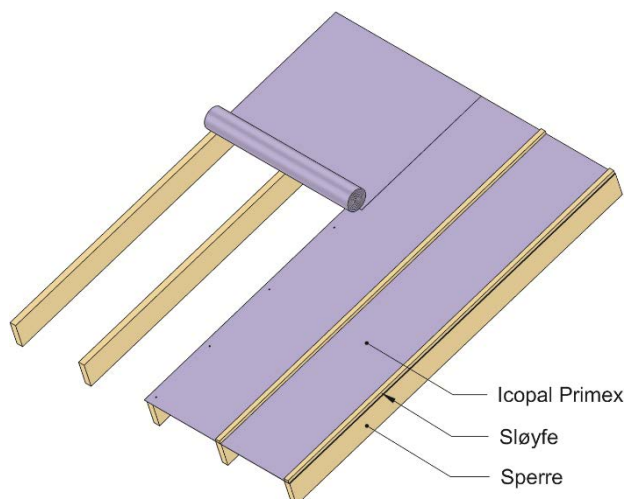


Fig. 1  
Icopal Primex lagt på langs av spærrene.

Icopal Primex er særlig egnet for bruk i skrå tak som isoleres kontinuerlig fra takfot til møne, men kan også benyttes i skrå tretak med oppholdsrom på deler av loftet, og over uisolerte ikke luftede loftsrom.

Produktet kan også anvendes i kombinasjon med taktro av bord, f.eks. ved ombygging av eldre tretak som skal isoleres i takplanet. Se for øvrig pkt. 6 Betingelser for bruk.

Ved horisontal montering på vegg benyttes rull med bredde 2,8 m, for vertikal montering på tak benyttes rull med bredde 1,3 m.

### 4. Egenskaper

Produktegenskaper er vist i tabell 1.

#### Bestandighet

Icopal Primex er vurdert til å ha tilfredsstillende bestandighet på grunnlag av prøving før og etter akselerert kunstig klimaaldring i laboratorium. Produktet må være beskyttet mot direkte påvirkning av UV-bestråling i den ferdige konstruksjonen. Produktet skal tildekkes så snart som mulig etter montering på tak og vegger, uten unødig opphold.

#### Avstiving

Icopal Primex gir produktet alene ingen avstiving av vegger eller takflater.

Tabell 1  
 Produkttegenskaper for Icopal Primex

Egenskap	Metode	Ytelseserklæring <sup>1)</sup>	Kontrollgrense <sup>2)</sup>	Verdi
Dimensjonsstabilitet Langs og tvers	EN 1107-2:2001	-	< 1,5	%
Vannetthet	EN 1928:2000	W1	W1	Klasse
Luftgjennomgang materiale	EN 12114:2000	-	< 0,05	m <sup>3</sup> /(m <sup>2</sup> h50Pa)
Luftgjennomgangstall konstruksjon	EN 12114:2000	-	< 0,15 <sup>3)</sup>	m <sup>3</sup> /(m <sup>2</sup> h50Pa)
Rivestyrke (spikerfeste) Langs Tvers	EN 12310-1:1999	125 -10 % 120 -10 %	≥ 112 ≥ 108	N
Strekstyrke Langs Tvers	EN 12311-1:1999 EN 13859-1:2014	165 -10 % 155 -10 %	≥ 148 ≥ 139	N / 50 mm
Forlengelse Langs Tvers	EN 12311-1:1999 EN 13859-1:2014	95 -20 % 110 -20 %	≥ 76 ≥ 88	%
Vanddampmotstand s <sub>d</sub> -verdi	EN-ISO 12572:2001	0,04 ± 20 %	≤ 0,048	m
Regnetthet konstruksjon	NT Build 421		Tett ved 15 ° fall og 400 Pa trykk-forskjell <sup>3)</sup>	Pa

<sup>1)</sup> Deklarert verdi i produsentens ytelseserklæring (Declaration of performance, DoP)

<sup>2)</sup> Kontrollgrensen angir verdien som produktet må tilfredsstille i produsentens egenkontroll og overvåkende kontroll

<sup>3)</sup> Resultat fra typeprøving

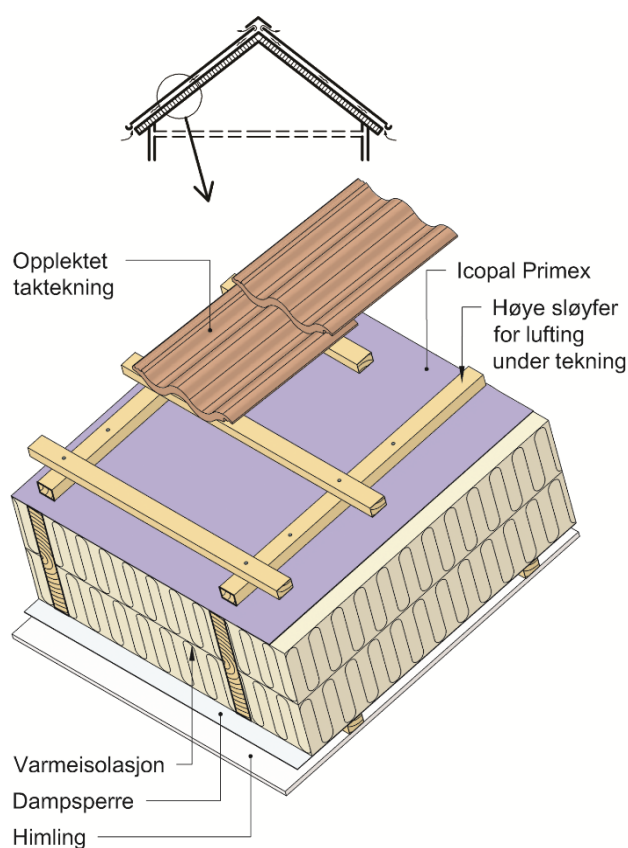


Fig. 2  
 Principiell oppbygning av tak med Icopal Primex brukt som kombinert undertak og vindspærre

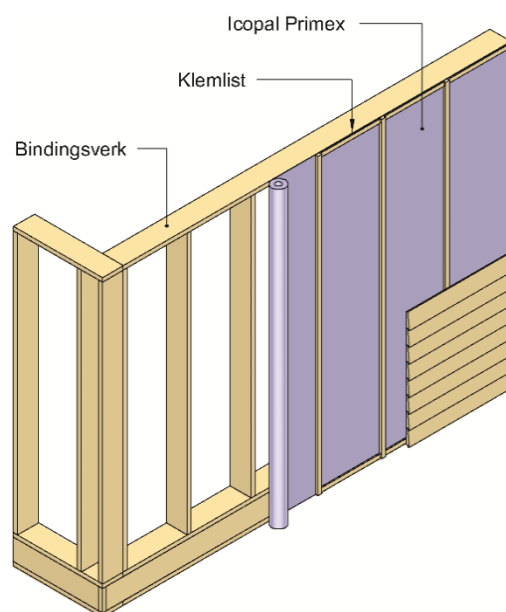


Fig. 3  
 Icopal Primex brukt som vindspærre på vegg

**Lufttettethet**

Brukt som vindspærre er Icopal Primex så tett at den gjør det mulig å oppfylle alle aktuelle krav til lekkasjetall, n<sub>50</sub>, gitt i TEK, og i de norske passivhusstandardene, før innvendig dampspærresjikt er montert.

**5. Miljømessige forhold**

*Helse- og miljøfarlige kjemikalier*

Produktet inneholder ingen prioriterte miljøgifter, eller andre relevante stoffer i en mengde som vurderes som helse- og miljøfarlige. Prioriterte miljøgifter omfatter CMR, PBT og vPvB stoffer.

*Avfallshåndtering/gjenbruksmuligheter*

Produktet skal sorteres som metall og restavfall ved avhending. Produktet skal leveres til godkjent avfallsmottak der det kan material- og energigjenvinnes.

*Miljødeklarasjon*

Det er ikke utarbeidet miljødeklarasjon (EPD) for produktet.

**6. Betingelser for bruk**

*Generelt*

Icopal Primex legges slik at det danner både et luft- og regntett sjikt på vegg og i tak.

Icopal Primex brukt som vindsperre skal følge de prinsipper som er vist i Byggforskseriens anvisninger, blant annet 523.255 *Bindingsverk av tre varmeisolering og tetting* og 525.101 *Isolerte skrå tretak med lufting mellom vindsperre og undertak*.

Icopal Primex brukt som kombinert undertak og vindsperre skal følge de prinsipper som er vist i Byggforskserien 525.102 *Isolerte skrå tretak med kombinert undertak og vindsperre*.

*Prosjektering*

Icopal Primex bør ikke brukes på spesielt utsatte steder der man erfaringsmessig vet at snø ofte pakkes inn under opplektede taktekninger.

Undertaket skal ikke brukes ved takfall mindre enn 15°.

Taktekningen bør legges så raskt som mulig etter at undertaket er montert, slik at undertaket ikke står fritt eksponert over lengre tid. Varmeisolasjon, dampsperre og himling skal ikke monteres før taktekningen er lagt, og før det er kontrollert at kombinert undertak og vindsperre er tilfredsstillende montert.

*Utlegging*

Icopal Primex legges ut på langs av sperrene som vist i figur 1 og skal legges kontinuerlig fra møne til takfot uten tversskjøter. Omleggsskjøter over stendere eller sperrer skal ha minimum 50 mm omlegg og kontinuerlig klemming med lekter eller sløyfer.

Ved montering skal produktet legges stramt over stendere og sperrer for å unngå folder i skjøtene.

Taktekningen skal luftes mellom tekningen og undertaket. For tak med avstand opptil ca. 7 m fra takfot til møne bør det brukes følgende minimumstykkelser på sløyfene avhengig av takvinkel:

Takfall	< 30°	36 mm
Takfall	31° - 40°	30 mm
Takfall	≥ 41°	23 mm

For større tak bør avstanden mellom undertak og lekter økes, se Byggforskserien 525.102 *Isolerte skrå tretak med kombinert undertak og vindsperre*.

Sløyfene skal festes slik at de gir god klemvirkning for omleggene til Icopal Primex. Det bør ikke brukes sløyfer med større tykkelse enn 36 mm for klemming. Det anbefales å feste sløyfene med skruer.

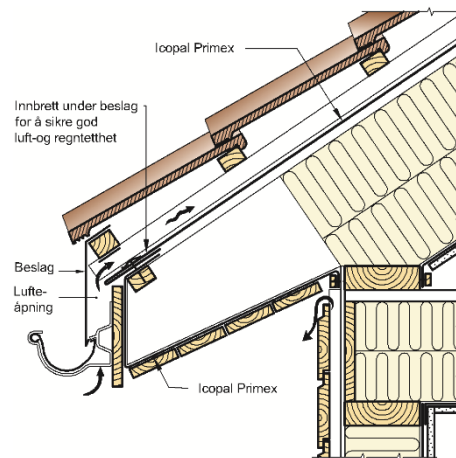


Fig. 4 Eksempel på overgang tak/yttervegg ved montering langs sperrene. Alternativ med utstikkende sperrer og drenerasje av undertaket utenfor forkantbordet.

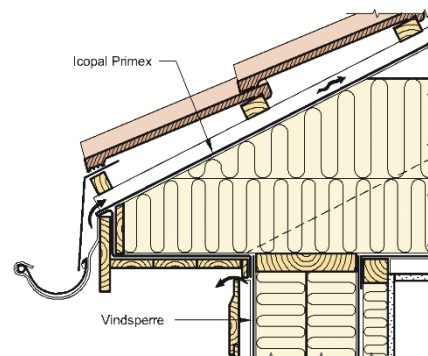


Fig. 5 Eksempel på overgang tak/yttervegg med utstikkende sperrer og drenerasje av undertaket foran forkantbordet. Icopal Primex føres rundt sperreendene, og legges med klemt omleggsskjøt mot vindsperre på vegg.

*Kombinasjon med taktro*

Icopal Primex kan legges som kombinert undertak og vindsperre på taktro forutsatt at samlet vanddampmotstand er mindre enn  $S_d = 0,5$  m.

Icopal Primex kan legges direkte på taktro av gran- eller furubord i gamle tak som ombygges og isoleres. Isolasjonen kan da legges helt oppunder bordtak som vist i figur 7. Ved ombygging av gamle tak må dampnett papp først fjernes. Lekt under sløyfen brukes for å få tette omleggsskjøter og vil redusere mulighetene for lekkasje gjennom spiker- og skruerull. Lekt under sløyfen er spesielt viktig der hvor underlaget ikke er plant, og hvor skjøtene går på tvers av takbordene.

*Overganger, kantavslutninger og gjennomføringer*

På tak skal Icopal Primex monteres med lufttette overganger til ytterveggenes vindsperrersjikt, og med lufttette omlegg over møne, grater og i vinkelrenner. I tillegg må overgangene mot gjennomføringer i taket (skorstein, takvinduer, kanaler etc.) være lufttette, se figur 4, 5 og 6.

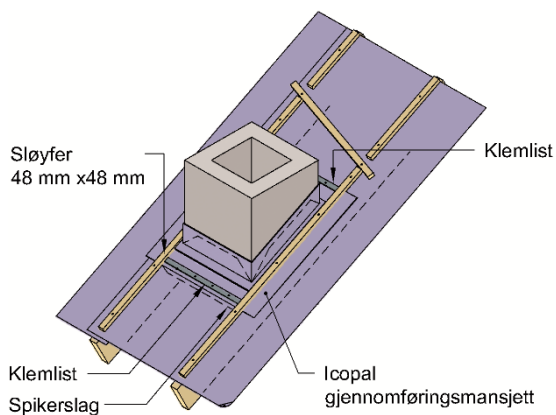


Fig. 6  
Icopal gjennomføringsmansjett kan brukes for å sikre god luft- og regntetting rundt gjennomføringer som pipe, takhatt o.l. God klemming av omlegg med undertaket gjøres med sløyfelekt langs sidene, og med Icopal klemmest mot underliggende kubbing. Tetting av overgang mansjett og selve gjennomføringen gjøres med Icoflex PE Butylbånd. Se for øvrig Byggforskerien 525.102 *Isolerte skrå trectak med kombinert undertak og vindsperre.*

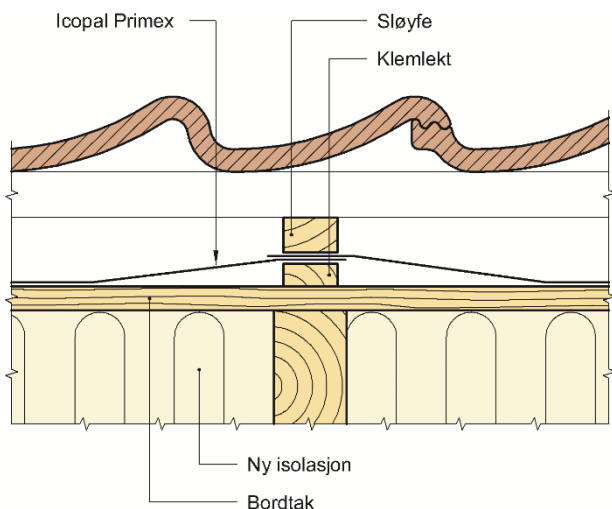


Fig. 7  
Icopal Primex lagt på et fast undertak som er isolert på undersiden.

### 7. Produkt- og produksjonskontroll

Produktet produseres i Frankrike for BMI Norge AS.

Innehaver av godkjenningen er ansvarlig for produksjonskontrollen for å sikre at produktet blir produsert i henhold til de forutsetninger som er lagt til grunn for godkjenningen.

Fabrikkfremstillingen av produktet er underlagt overvåkende produkt- og produksjonskontroll i henhold til kontrakt om SINTEF Teknisk Godkjenning.

Produsenten har et kvalitetssystem som er sertifisert i henhold til EN ISO 9001.

### 8. Grunnlag for godkjenningen

Godkjenningen er primært basert på målte produkt-egenskaper som er dokumentert i følgende prøverapporter:

- TBU rapport 1.1/18086/0030.0.1-2011e (materialeegenskaper), datert 03.02.2011
- TBU rapport 1.1/18086/1274.0.1-2010e (materialeegenskaper), datert 16.03.2011
- SINTEF rapport 102000766-3D1495 (luftgjennomgang), datert 12.07.2013
- SINTEF rapport 102000766-2 (regntetthet), datert 29.01.2016
- SINTEF rapport 102000766-2 (UV Tape, typeprøving og bestandighet, datert 23.09.2016
- SINTEF notat 102012589-4, Ventirull møneband Beregning av åpningsareal, datert 08.12.2016

### 9. Merking

Icopal Primex er merket med produktnavn. Rullhylsen er merket innvendig med produksjonsnummer og rullnummer.

Produktet er CE-merket i henhold til EN 13859-1 og -2.

Det kan også merkes med godkjenningsmerket for SINTEF Teknisk Godkjenning; TG 20338.



Godkjenningsmerke

### 10. Ansvar

Innehaver/produsent har det selvstendige produktansvar i henhold til gjeldende rett. Krav kan ikke fremmes overfor SINTEF utover det som er nevnt i NS 8402.

for SINTEF

*Hans Boye Skogstad*

Hans Boye Skogstad  
Godkjenningsleder