

SINTEF Teknisk Godkjenning

TG 2056



Utstedt første gang: 31.08.1995
Revidert: 14.03.2022
Korrigert: 15.11.2024
Gyldig til: 01.04.2027

Forutsatt publisert på

www.sintefcertification.no

SINTEF bekrefter at

Derbigum Totalteking tolags asfalt takbelegg

er vurdert å være egnet i bruk og tilfredsstillende krav til produktdokumentasjon i henhold til forskrift om omsetning og dokumentasjon av produkter til byggverk (DOK) og forskrift om tekniske krav til byggverk (TEK), for de egenskaper, bruksområder og betingelser for bruk som er angitt i dette dokumentet.



1. Innehaver av godkjenningen

Derbigum Norge AS
Kløvningsten 11
1739 Borgenhaugen

2. Produktbeskrivelse

Derbigum Totalteking er et tolags asfalt takbelegg med APP polymerasfalt, der overlaget festes til underlaget ved helsveising eller klebing. Tekkesystemet består av Derbicoat Artic underlag og Derbigum SP FR overlag. Standard mål og toleranser er angitt i tabell 1.

Derbicoat Artic underlag har en stamme av polyesterfilt. Stammen er impregneret med APP polymerasfalt på begge sider. Produktets overside er bestrødd med finkornet sand og undersiden er dekket med en 8 µm plastfolie som skal brennes av samtidig med sveising av omlegg og tverrskjøter. Fargen er svart.

Derbigum SP FR overlag har en tosiktig stamme som ligger i øverste lag av belegget. Stammen består av en polyesterfilt og en glassfilt med langsgående tråder av glassfiber. Begge sjikt av stammen impregneres med APP polymerasfalt under produksjonen, samtidig som laget på undersiden får den spesifiserte tykkelse. Derbigum SP FR leveres med overside i flere forskjellige farger. Undersiden er svart og er bestrødd talkum.

Tabell 1

Mål og toleranser for Derbicoat Artic og Derbigum SP FR i henhold til EN 1848-1 og 1849-1.

Egenskap	Derbicoat Artic	Derbigum SP FR	Enhet	Toleranse
Tykkelse	2,5	4,0	mm	± 5 %
Flatevekt	2,75	4,5	kg/m ²	± 10 %
Rullbredde	1,1	1,1	m	± 1 %
Rullengde	12,73	7,27 / 175	m	-0/+2 %
Total vekt av stamme	173	205	g/m ²	± 15 %
Vekt av polyesterstamme	165	150	g/m ²	± 15 %
Vekt av glassfiberstamme	-	55	g/m ²	± 15 %
Vekt av glassfibernet	8	-	g/m ²	± 15 %

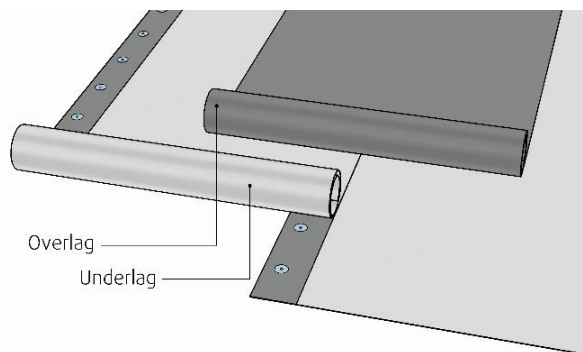


Fig. 1

Derbigum Totalteking tolags asfalt takbelegg består av Derbicoat Artic underlag og helsveiset Derbigum SP FR overlag.

3. Bruksområder

Derbigum Totalteking tolags asfalt takbelegg brukes som teking på skrå og flate tak. Systemet er spesielt beregnet til legging som mekanisk innfestet takteking, se figur 1.

Derbigum Totalteking tolags asfalt takbelegg kan også benyttes som ballastert takteking med singel eller betongheller.

Tak skal ha tilstrekkelig fall slik at regn og smeltevann renner av. SINTEF anbefaler derfor at alle tak har en helning på minimum 1:40.

4. Egenskaper

Produktegenskaper

Produktegenskaper for ferskt materiale er vist i tabell 2.

Egenskaper ved brannpåvirkning

Derbigum Totalteking tilfredsstillende brannteknisk klasse B_{ROOF} (t2) i henhold til EN 13501-5 på underlag som er angitt i tabell 3. Prøvingen er utført i henhold til CEN/TS 1187, test 2.

Bestandighet

Derbigum SP FR og Derbicoat Artic er vurdert til å ha tilfredsstillende bestandighet på grunnlag av feltundersøkelser og laboratorieundersøkelser.

SINTEF er norsk medlem i European Organisation for Technical Assessment, EOTA, og European Union of Agrément, UEAtc

SINTEF Certification
www.sintefcertification.no
e-post: certification@sintef.no

Kontaktperson, SINTEF: Bente W. Ofte
Utarbeidet av: Bente W. Ofte

SINTEF AS
www.sintef.no
Foretaksregister: NO 919 303 808 MVA

Tabell 2
Produkttegenskaper for ferskt materiale av produktene i Derbigum Totaltekkning

Egenskap	Metode EN	Derbicoat Artic Underlag		SINTEFs anbefalte minimum ytelse ³⁾	Derbigum SP FR Overlag		SINTEFs anbefalte minimum ytelse ⁴⁾	Enhet						
		Ytelses-erklæring (DoP) ¹⁾	Kontrollgrense ²⁾		Ytelses-erklæring (DoP) ¹⁾	Kontrollgrense ²⁾								
Dimensjonsstabilitet	1107-1	-	0,6	± 0,6	-	±0,2	± 0,6	%						
Kuldemykhet	1109	≤ -20	≤ -20	≤ -15	-	-	≤ -15	°C						
- Overside ut		≤ -20	≤ -20	≤ -15	≤ -15	≤ -15 ⁵⁾	-							
Varmesig, bestått ved temp.	1110	-	≥ 140	≥ 90	-	≥ 140	≥ 90	°C						
Vanntetthet 10 kPa/24 h	1928 (A)	Tett	Tett ⁶⁾	Tett	Tett	Tett ⁶⁾	Tett	-						
Rivestyrke ved spikerstamme	12310-1	250 ± 25 %	≥ 187	≥ 150	200 ± 25 %	≥ 150 ⁵⁾	-	N						
L/T														
Strekkstyrke	L	750 ± 20 %	≥ 600	≥ 400	700 ± 20 %	≥ 560	≥ 400	N/50 mm						
	T	650 ± 20 %	≥ 520	≥ 400	650 ± 20 %	≥ 520	≥ 400							
Forlengelse ved maks. last	L/T	12311-1	40 ± 15	≥ 25	≥ 10	45 ± 15	≥ 30	≥ 10	%					
Midlere spaltestyrke i skjøt Sideskjøt/Endeskjøt	12316-1	≥ 50	≥ 50	≥ 50	65 ± 20 %	≥ 50 ⁵⁾	-	N/50 mm						
Skjærstyrke i skjøt Sideskjøt/Endeskjøt	12317-1	≥ 600	≥ 600	≥ 400	625 ± 20 %	≥ 500 ⁵⁾	-	N/50 mm						
Motstand mot punktering ved	12691 (A)	≥ 500	≥ 500	≥ 500	≥ 1250	≥ 1250	≥ 500	mm						
									- Slag +23°C	-	-	-	≤ 30 ^{5) 6)}	-
									- Slag -10°C	-	-	-	-	-
- Statisk last	12730 (A)	≥ 15	≥ 15	≥ 15	≥ 20	≥ 20	≥ 15	mm diam. kg						

¹⁾ Deklarert verdi i produsentens ytelseserklæring (Declaration of performance, DoP)

²⁾ Kontrollgrensen angir verdien som produktet må tilfredssette ved produsentens egenkontroll og ved overvåkende kontroll

³⁾ SINTEFs anbefalte minimum ytelse for SINTEF Teknisk Godkjenning for underlaget i et 2-lags asfalt takbelegg

⁴⁾ SINTEFs anbefalte minimum ytelse for SINTEF Teknisk Godkjenning for overlaget i et 2-lags asfalt takbelegg

⁵⁾ Kontrollgrensen gjelder for Derbigum SP FR som ett-lags asfalt takbelegg

⁶⁾ Resultat fra typeprøving

L = Langs T = Tvers

Tabell 3
Derbigum Totaltekkning har brannteknisk klasse B_{ROOF(t2)} på følgende underlag

Type underlag	Derbigum Totaltekkning
EPS *	Ja
Steinull	Ja
Sponplate av tre	Ja
Betong / silikaplate	Ja
Gammelt belegg på EPS *	Ja
Gammelt belegg på steinull	Ja
Gammelt belegg på sponplate av tre	Ja
Gammelt belegg på betong / kalsium silikaplate	Ja

* Ved tekkning på underlag av brennbar isolasjon (eks. EPS eller PIR): Se pkt 6 *Betingelser for bruk*, i avsnitt om *Underlag*, om kravene til utskifting av brennbar isolasjon til ubrennbar rundt gjennomføringer og mot tilstøtende konstruksjoner.

Forankringskapasiteter

Dimensjonerende kapasitet i bruddgrensetilstanden for feste av taktekkingen med forskjellige festemidler og forutsetninger er gitt i tabell 4. Kapasiteten gjelder feste i membranen i henhold til EN 16002.

Ved svake underlag kan feste i underlaget begrense kapasiteten. Dette må kontrolleres. Laveste verdi for feste i membran/underlag må alltid benyttes.

Beregning av antall festepunkter er vist i Byggforskeren 544.206 *Mekanisk innfesting av asfalttakbelegg og takfolie på skrå og flate tak*, og i "TPF informerer nr. 5" utgitt av Takprodusentenes Forskningsgruppe (TPF), se www.tpf-info.org.

Tabell 4

Dimensjonerende kapasiteter i bruddgrensetilstand for feste av Derbigum Totaltekkning tolags asfalt takbelegg, med ulike festesystem

Festemiddel/festesystem Feste i 130 mm sveiste omlegg	Dimensjonerende kapasitet N/festemiddel
Guardian RBS50 festebrikke-og Guardian BS-4,8 skrue Prøvd på mykt underlag, feste i stålplate Prøvd med festemiddelavstand C/C 320 mm	733 ¹⁾
SFS RP50 festebrikke og SFS BS-4,8 skrue Prøvd på mykt underlag, feste i stålplate Prøvd med festemiddelavstand C/C 320 mm	667 ¹⁾
Guardian R48 festebrikke og Guardian BS-4,8 skrue Prøvd på mykt underlag, feste i stålplate Prøvd med festemiddelavstand C/C 320 mm	667 ¹⁾

¹⁾ Målt i henhold til metode EN 16002 og sikkerhetsfaktor $\gamma_m=1,5$.

5. Miljømessige forhold

Helse- og miljøfarlige kjemikalier

Derbigum Totaltekkning inneholder ingen prioriterte miljøgifter, eller andre relevante stoffer i en mengde som vurderes som helse- og miljøfarlige. Prioriterte miljøgifter omfatter CMR, PBT og vPvB stoffer.

Påvirkning på jord og grunnvann

Utlekkingen fra Derbigum Totaltekkning er bedømt til å ikke påvirke jord og grunnvann negativt.

Avfallshåndtering/gjenbruksmuligheter

Derbigum Totaltekkning kan sorteres i en egen avfallsfraksjon ved avhending og leveres til materialgjenvinning.

Miljødeklarasjon

Det er ikke utarbeidet miljødeklarasjon (EPD) for Derbigum Totaltekkning.

6. Betingelser for bruk

Montasje

Derbicoat Artic underlag festes mekanisk i 130 mm omlegg (150 mm for endeskjøt) som sveises i hele omleggsbredden, se figur 2. Det skal være minimum 30 mm klebing på innsiden og minimum 50 mm klebing på utsiden av festemiddelet.

Derbigum SP FR overlag skal legges med 100 mm sveisede omlegg, og banene helsvettes eller kaldklebes til underlaget.

Tverrskjøt av bane skal utføres med 150 mm omlegg og underliggende hjørne skal skråskjæres. Et godt resultat er avhengig av at strøet på underliggende del "druknes" i asfalten før helklebing av skjøten.

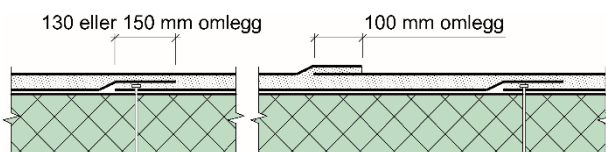


Fig. 2

Feste og omlegg av Derbigum Totaltekkning

Tekkingen skal for øvrig utføres i henhold til leverandørens leggeanvisninger og i henhold til prinsippene i Byggforskserien 544.203 *Asfalttakbelegg. Egenskaper og tekking*, 544.204 *Tekking med asfalttakbelegg eller takfolie. Detaljløsninger* og 544.206 *Mekanisk innfesting av asfalttakbelegg og takfolie på skrå og flate tak*, samt "TPF informerer nr. 5" utgitt av Takprodusentenes Forskningsgruppe (TPF), se www.tpf-info.org.

Sveising av beleggene

Derbicoat Artic underlag må oppvarmes før utrulling ved temperaturer under -15 °C. Derbigum SP FR må oppvarmes før utrulling ved temperaturer under -5 °C.

Kontaktsveising til takfotbeslag eller andre steder hvor sveisen ikke kan tildekkes med eget beslag, må utføres med en sikker sveis. Det vil si at underlaget må være rengjort og tørt. Bruk av primer kan gi en ekstra sikring.

Ved tekking direkte på brennbart underlag, som f.eks. polystyren, må omlegget sveises uten bruk av åpen flamme, eller det må benyttes beskyttelsesrim under skjøtene.

Festemidler

Feste med vanlig stålskive i langsgående omleggskjøter kan brukes på fast underlag som for eksempel trebasert taktro eller betong.

På underlag av isolasjon med god trykkfasthet, som EPS med trykkfasthet ≥ 80 kPa (klasse CS(10)80 i henhold til EN 13162/13163), benyttes stålskiver med kulp eller plastbrikker.

Ved tekking på isolasjon med lavere trykkfasthet må festebrikker med god teleskopvirkning benyttes, og tilstrømmingen av festene må kontrolleres spesielt.

Ballast

Som ballast for sikring mot avblåsing av belegg kan et 50 mm tykt lag singel (16 – 32 mm) benyttes for dimensjonerende vindlast $q_d \leq 3,0$ kN/m². Ballast med 50 mm tykke betongheller kan benyttes for dimensjonerende vindlast $q_d \leq 5,0$ kN/m².

Underlag

Der det kreves brannteknisk klassifisering av tekningen kan produktet bare legges på underlag som angitt i pkt. 4 vedrørende *Egenskaper ved brannpåvirkning*.

På underlag av brennbar isolasjon, som for eksempel EPS, må denne tildekkes eller oppdeles samt skiftes ut med ubrennbar isolasjon mot alle gjennomføringer og tilstøtende konstruksjoner i henhold til bestemmelsene i "Veiledning om tekniske krav til byggverk" § 11-9 og ytterligere detaljer i Byggforskserien 525.207 *Kompakte tak* og 520.339 *Bruk av brennbar isolasjon i bygninger*, samt TPF informerer nr. 6 *Branntekniske konstruksjoner for tak* utgitt av Takprodusentenes Forskningsgruppe.

Trafikk på tak

Hvis det forventes trafikk på taket utover det som kreves for nødvendig ettersyn og vedlikehold bør det tas spesielle forholdsregler for å beskytte takbelegget.

Vedlikehold

Ved eventuelle reparasjonsarbeider må tekningen rengjøres lokalt før sveisearbeidene starter i henhold til leverandørens leggeanvisninger.

Lagring

Derbicoat Artic og Derbigum SP FR skal lagres stående på paller.

7. Produkt- og produksjonskontroll

Derbicoat Artic og Derbigum SP FR produseres av Imperbel SA, B-1360 Perwez, Belgia.

Innehaver av godkjenningen er ansvarlig for produksjonskontrollen for å sikre at produktene blir produsert i henhold til de forutsetninger som er lagt til grunn for godkjenningen.

Fabrikkfremstillingen av produktene er underlagt overvåkende produkt- og produksjonskontroll i henhold til kontrakt om SINTEF Teknisk Godkjenning.

Produsenten Imperbel SA-NV har et kvalitetssystem som er sertifisert i henhold til EN ISO 9001 og et miljøstyringssystem som er sertifisert i henhold til EN ISO 14001.

8. Grunnlag for godkjenningen

Derbicoat Artic og Derbigum SP FR er vurdert på grunnlag av rapporter som er innehavers eiendom.

Utførelse og tekniske detaljløsninger er vurdert på grunnlag av anbefalinger gitt i Byggforskseriens anvisninger.

9. Merking

Alle ruller merkes på emballasjen med produsent, produsentens produktbetegnelse og produksjonstidspunkt.

Derbicoat Artic og Derbigum SP FR er CE-merket i henhold til EN 13707.

Det kan også merkes med godkjenningsmerket for SINTEF Teknisk Godkjenning; TG 2056.

10. Ansvar

Innehaver/produsent har det selvstendige produktansvar i henhold til gjeldende rett. Krav kan ikke fremmes overfor SINTEF utover det som er nevnt i NS 8402.

for SINTEF

Susanne Skjervø
Godkjenningsleder