

# SINTEF Teknisk Godkjenning

## TG 20607



Utstedt første gang: 29.01.2018  
Revidert: 15.02.2024  
Korrigert:  
Gyldig til: 01.02.2029  
Forutsatt publisert på  
[www.sintefcertification.no](http://www.sintefcertification.no)

SINTEF bekrefter at

### Baca CLASSIC 130, RED STRONG 180 og tape

er vurdert å være egnet i bruk og tilfredsstillende krav til produktdokumentasjon i henhold til forskrift om omsetning og dokumentasjon av produkter til byggverk (DOK) og forskrift om tekniske krav til byggverk (TEK), for de egenskaper, bruksområder og betingelser for bruk som er angitt i dette dokumentet.



#### 1. Innehaver av godkjenningen

Baca Plastindustri AS  
Ulsmågvegen 20  
5224 Nesttun  
Norge  
baca.no

#### 2. Produktbeskrivelse

Baca CLASSIC 130 og Baca RED STRONG 180 er kombinerte undertak og vindsperrer som består av to lag uvevd polypropylenfilt som er termisk presset mot en kerne av dampåpen mikroporøs film av polypropylen. Standard mål og toleranser er angitt i tabell 1.

Baca CLASSIC 130 kombinert undertak og vindsperre er mørk grå og med påtrykk av produktets navn og monteringsinformasjon i svart skrift.

Baca RED STRONG 180 kombinert undertak og vindsperre er rød og med påtrykk av produktets navn og monteringsinformasjon i svart skrift.

Supplerende produkter som kan brukes er tapene Corotop Band og Corotop Mix.

Corotop Band er en ensidig tape av spunnet polypropylen med klebeflate av akryldispersjon. Tapen leveres på rull med 50 mm, 75 mm eller 100 mm bredde, og 25 m lengde.

Corortop Mix er en dobbeltsidig tape med klebeflate av akryldispersjon forsterket med polyesterfibrer. Tapen leveres på rull med 20 mm eller 40 mm bredde, og 25 m lengde.

#### Tabell 1

Mål og toleranser for Baca CLASSIC 130 og Baca RED STRONG 180 i henhold til EN 1848-2 og EN 1849-2

Egenskap	Baca CLASSIC 130	Baca RED STRONG 180	Enhet	Toleranse
Arealvekt	130	180	g/m <sup>2</sup>	± 10%
Bredde	1,5 / 2,8 / 3,0		m	+1,5 / -0,5 %
Rullengde	50		m	+5 / -0 %

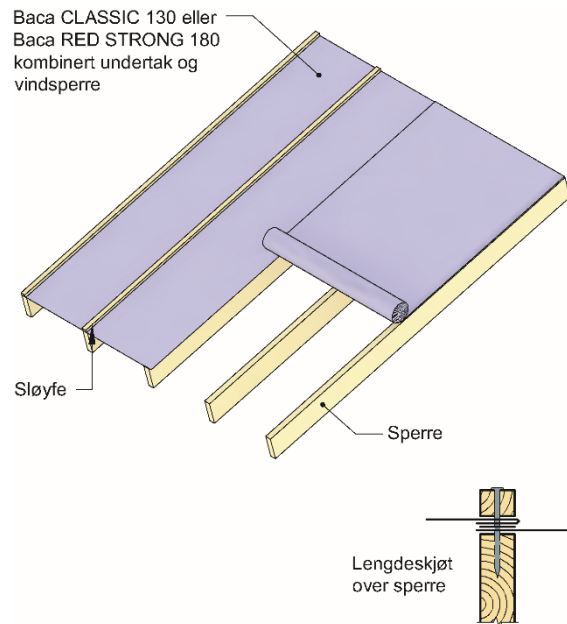


Fig. 1

Baca CLASSIC 130 eller RED STRONG kombinert undertak og vindsperre montert på langs av taksperrene.

#### 3. Bruksområder

Baca CLASSIC 130 og Baca RED STRONG 180 kan brukes som vindsperre i varmeisolererte veggkonstruksjoner og som kombinert undertak og vindsperre i isolerte skrå tak med luftet takteking og utvendig nedløp, se Fig 1. og Fig 2.

Baca CLASSIC 130 og Baca RED STRONG 180 som kombinert undertak og vindsperre er særlig egnet i tak som isoleres kontinuerlig fra takfot til møne, men er også egnet over kaldt, ikke luftet loftsrom med isolasjonen i himlingen. Baca CLASSIC 130 og Baca RED STRONG 180 kan også benyttes på tak med taktro av rupanel som skal isoleres i takplanet.

Baca CLASSIC 130 og Baca RED STRONG 180 kan brukes som undertak eller kombinert undertak og vindsperre på tak i bygninger i risikoklasse 1-6 i brannklasse 1, 2 og 3, med unntak av takkonstruksjoner i brannklasse 3 hvor preaksepterte ytelses oppgir at alle komponenter må tilfredsstillende minimum klasse A2-s1,d0.

SINTEF er norsk medlem i European Organisation for Technical Assessment, EOTA, og European Union of Agrément, UEAtc

SINTEF Certification  
[www.sintefcertification.no](http://www.sintefcertification.no)  
e-post: [certification@sintef.no](mailto:certification@sintef.no)

Kontaktperson, SINTEF: Jan Ove Busklein  
Utarbeidet av: Jan Ove Busklein

SINTEF AS  
[www.sintef.no](http://www.sintef.no)  
Foretaksregister: NO 919 303 808 MVA

Tabell 2

Material- og konstruksjonsegenskaper for Baca CLASSIC 130 og Baca RED STRONG 180 kombinert undertak og vindsperre

Egenskap	Metode	Baca CLASSIC 130		Baca RED STRONG 180		Enhet	
		Ytelseserklæring <sup>1)</sup>	Kontrollgrense <sup>2)</sup>	Ytelseserklæring <sup>1)</sup>	Kontrollgrense <sup>2)</sup>		
Dimensjons stabilitet	-Langs	EN 1107-2	-	< 2	-	< 2	%
	-Tvers		-	< 2	-	< 2	
Vanntetthet		EN 1928 / EN 13859-1	W1	Tett	W1	Tett	-
Lufttetthet materiale		EN 12114	-	< 0,1 <sup>3)</sup>	-	< 0,1 <sup>3)</sup>	m <sup>3</sup> /(m <sup>2</sup> h50Pa)
Lufttetthet konstruksjon		EN 12114	-	2,45 <sup>3)</sup>	-	2,45 <sup>3)</sup>	m <sup>3</sup> /(m <sup>2</sup> h50Pa)
Regntetthet konstruksjon		NT Build 421	-	500 <sup>3)</sup>	-	500 <sup>3)</sup>	Pa
Rivestyrke spikerfeste	-Langs	EN 12310-1	170 ±20 %	≥ 136	250 ±20 %	≥ 200	N
	-Tvers		240 ±20 %	≥ 192	350 ±20 %	≥ 280	
Strekstyrke	-Langs	EN 12311-1 /	310 ±30 %	≥ 217	450 ±30 %	≥ 315	N/50 mm
	-Tvers	EN 13859-1	200 ±30 %	≥ 140	300 ±30 %	≥ 210	
Forlengelse ved maks. last	-Langs	EN 12311-1 /	60 ±30 %	≥ 42	65 ±30 %	≥ 45	%
	-Ters	EN 13859-1	100 ±30 %	≥ 70	130 ±30 %	≥ 91	
Vanndampgjennomgang	s <sub>d</sub> -verdi	EN ISO 12572	0,02 -0,01/+0,03	≤ 0,05	0,02 -0,01/+0,04	≤ 0,06	m

<sup>1)</sup> Deklarert verdi i produsentens ytelseserklæring (Declaration of performance, DoP)<sup>2)</sup> Kontrollgrensen angir verdien som produktet må tilfredsstille i produsentens egenkontroll og overvåkende kontroll<sup>3)</sup> Resultat fra typeprøving

Corotop Band tape er egnet til bruk for reparasjoner av rifter eller hull i Baca CLASSIC 130 og Baca RED STRONG 180.

Corotop Mix tape er egnet til bruk for skjøting av Baca CLASSIC 130 og Baca RED STRONG 180

#### 4. Egenskaper

##### Materialsegenskaper

Produktegenskaper for ferskt materiale av Baca CLASSIC 130 og Baca RED STRONG 180 er vist i tabell 2.

##### Egenskaper ved brannpåvirkning

Baca CLASSIC 130 og Baca RED STRONG 180 har i henhold til NS-EN 13501-1 brannteknisk klasse E når de monteres direkte på trebasert underlag med densitet minst 338 kg/m<sup>3</sup> og på alle underlag med klasse A1 eller A2-s1,d0.

##### Bestandighet

Baca CLASSIC 130 og Baca RED STRONG 180 kombinert undertak og vindsperre er vurdert til å ha tilfredsstillende bestandighet på grunnlag av prøving før og etter akselerert kunstig klimaaldring i laboratorium. Produktet må være beskyttet mot direkte påvirkning av UV-bestråling i den ferdige konstruksjonen. Produktet skal, uten unødig opphold, tildekkes så snart som mulig etter montering.

Corotop Band og Corotop Mix er prøvd før og etter akselerert klimaaldring i laboratorium. Tapene er vurdert til å ha tilfredsstillende bestandighet for klebeevne mot Baca CLASSIC 130 og Baca RED STRONG 180.

##### Lufttetthet

Baca CLASSIC 130 og Baca RED STRONG 180 er tette nok til å beskytte isolasjonen mot anblåsing, men de er ikke så tette at de gjør det mulig å oppfylle alle aktuelle krav til lekkasjetall, n<sub>50</sub>, gitt i TEK, og i de norske passivhusstandardene, uten hjelp fra dampsperrsjiktet.

##### Motstand mot gjennomtramp

Motstand mot gjennomtramp er ikke vurdert for Baca CLASSIC 130 og Baca RED STRONG 180.

#### 5. Egenskaper

##### Helse- og miljøfarlige kjemikalier

Produktene inneholder ingen prioriterte miljøgifter, eller andre relevante stoffer i en mengde som vurderes som helse- og miljøfarlige. Prioriterte miljøgifter omfatter CMR, PBT og vPvB stoffer.

##### Avfallshåndtering/gjenbruksmuligheter

Produktene skal kildesorteres som plastbasert materiale ved avhending. Produktene skal leveres til godkjent avfallsmottak der det kan materialgjenvinnes og energigjenvinnes.

##### Miljødeklarasjon

Det er ikke utarbeidet miljødeklarasjon (EPD) for produktene.

#### 6. Betingelser for bruk

##### Prosjektering

Baca CLASSIC 130 og Baca RED STRONG 180 kombinert undertak og vindsperre bør ikke brukes på spesielt utsatte steder der man erfaringsmessig vet at snøinndrev ofte pakkes inn under opplekkede taktekninger.

Taktekning bør legges så raskt som mulig etter at Baca CLASSIC 130 eller Baca RED STRONG 180 er montert, slik at produktet ikke står fritt eksponert over lengre tid. Varmeisolasjon, dampsperre og innvendig kledning skal ikke monteres før det er kontrollert at undertaket er tilfredsstillende montert og taktekningen er lagt.

Fuktinnholdet i taksperrene, veggstenderne og sløyfene skal være mindre enn 20 vektprosent når produktet monteres for at krympingen i treverket ikke skal svekke klemmingen av omleggene i undertaket for mye.

Minste takfall for bruk av Baca CLASSIC 130 eller Baca RED STRONG 180 er 10°.

#### Montasje

Baca CLASSIC 130 og Baca RED STRONG 180 skal legges på langs av sperrerene fra raft til møne uten endeskjøter, se figur 1. Sideveis skal duken skjøtes over taksperrene med omlegg som klemmes kontinuerlig av sløyfer.

Baca CLASSIC 130 og Baca RED STRONG 180 skal legges slik at undertaket både danner et lufttett og vanntett sjikt. Bruken skal følge de prinsipper som er vist i Byggforskserien 525.101 *Skrå, luftede tretak med isolerte takflater*, 525.107 *Skrå tretak med oppholdsrom på deler av loftet* og 525.866 *Undertak*.

Alle skjøter skal minst ha minimum 50 mm omlegg og skal klemmes med lekter eller sløyfer mot sviller, sperrer etc. Ved montering skal produktet legges stramt over sperrerene for å unngå folder i membranen. Alle skjøter skal forsegles med Corotop Mix.

#### Omlegg i skjøter, kantavslutninger og overganger

Baca CLASSIC 130 og Baca RED STRONG 180 skal monteres med lufttette overganger til ytterveggenes vindsperresjikt, og med lufttette omlegg over møne, grater og vinkelrenner. I tillegg må overganger mot takgjennomføringer (pipe, takvinduer, kanaler etc.) være luft- og regntette, se Byggforskserien 525.101 *Skrå, luftede tretak med isolerte takflater* og 525.866 *Undertak*.

Ved takutstikk med utstikkende sperrer føres undertaket rundt takfoten slik at det klemmes mot vindsperre i vegg. Ved takutstikk uten gjennomgående sperrer føres undertaket ned langs kantbjelke, og klemmes mot ytterveggenes vindsperre. Se figur 3.

#### Sperrer og lufting

Taket skal være luftet mellom tekningen og undertaket. Anbefalt sløyfehøyde, avhengig av midlere vindhastighet på stedet, isolasjonstykkelse og lengde på luftespalte, se Byggforskserien 525.101 *Skrå, luftede tretak med isolerte takflater*

Ved oppbygging med ulike dimensjoner, for å oppnå tilstrekkelig sløyfehøyde, må underste sløyfe ikke være tykkere enn 36 mm.

Sløyfene skal festes med skruer i avstand maksimum 300 mm. Det anbefales bruk av skruer med glatt stamme i sløyfetykkelsen.

#### Tak med loftsromtakstoler

Selv om tak med kombinert undertak og vindsperre egner seg best for tak der dampsperran kan følge takplanet kontinuerlig på innsiden, kan Baca CLASSIC 130 og Baca RED STRONG 180 også benyttes på tak med loftsromtakstoler og oppholdsrom på deler av loftet. Se Byggforskserien 525.106 *Skrå tretak med kaldt loft* og 525.107 *Skrå tretak med oppholdsrom på deler av loftet*. Produktene kan også benyttes i kalde, uluftede loft, se Byggforskserien 525.106 *Skrå tretak med kaldt loft*.

#### Kombinasjon med taktro

Baca CLASSIC 130 og Baca RED STRONG 180 kan brukes som dampåpent undertak over taktro av bord, f.eks. når eldre tak skal bygges om og isoleres i takplanet, eller når undertaket skal ha en viss branntmotstand. Med dampåpent undertak kan varmeisolasjonen legges helt oppunder bordtaket, forutsatt at samlet vanddampmotstand er mindre enn  $s_d = 0,5$  m. Eventuell gammel tekning med asfalt takbelegg fjernes først.

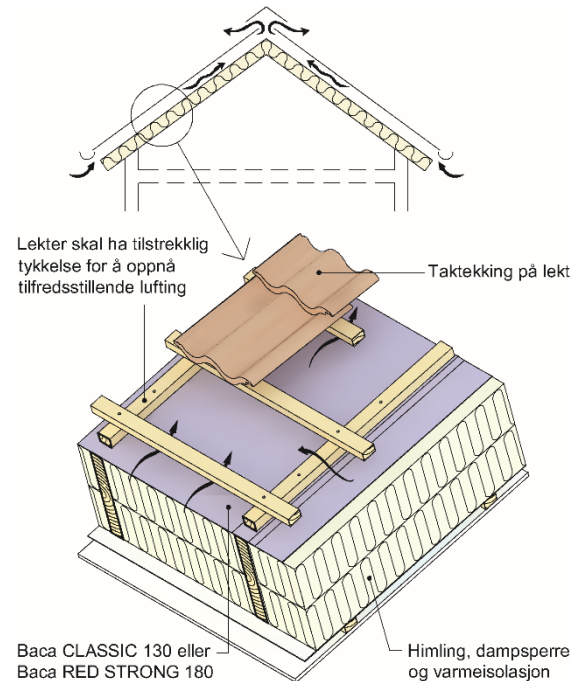


Fig. 2

Prinsipiell oppbygging med Baca CLASSIC 130 eller Baca RED STRONG 180 kombinert undertak og vindsperre på skrå, luftet tretak med isolert takflate.

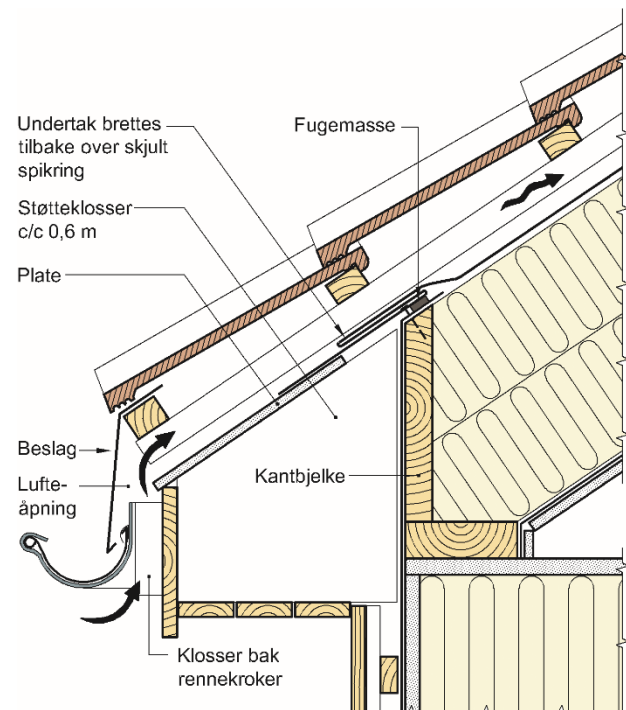


Fig. 3

Eksempel på overgang tak/yttervegg med takutstikk uten gjennomgående sperrer. Baca CLASSIC 130 og Baca RED STRONG 180 føres sammenhengende over kantbord og klemmes i omlegg med vindsperre på vegg.

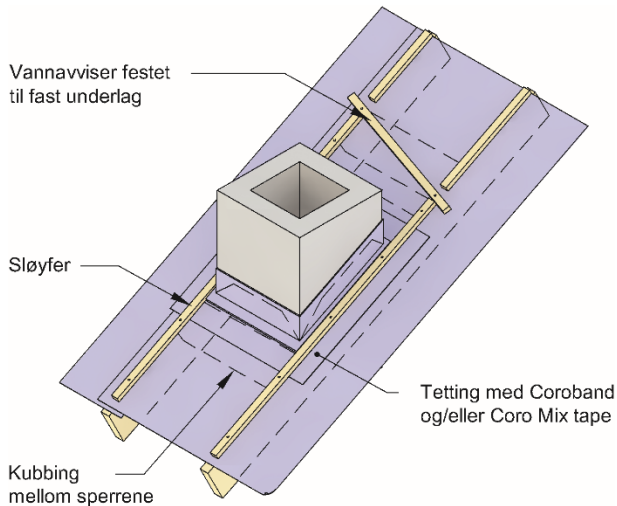


Fig. 4  
Eksempel for montasje av en pipemansjett med bruk av membran og tape.

Dersom det benyttes taktrø av kryssfiner eller OSB-plater må platene ha dokumentert vanddampmotstand. Samlet vanddampmotstand for alle sjiktene skal være mindre enn  $s_d = 0,5$  m.

Lekt under sløyfen benyttes for å få tette omleggsskjøter, og vil redusere muligheten for lekkasje gjennom spiker og skruehull. Lekt under sløyfen er spesielt viktig når underlaget ikke er plant, og når skjøtene går på tvers av takbordene.

#### Transport og lagring

Produktene skal lagres tørt, med rullene plassert liggende på paller, beskyttet med emballasje og skjermet for solstråling

## 7. Produkt- og produksjonskontroll

Baca CLASSIC 130 og Baca RED STRONG 180 produseres av COROTOP S.A., Ul. Ozimska 2a, 46-053 Chrzastowice, Polen.

Innehaver av godkjenningen er ansvarlig for produksjonskontrollen for å sikre at produktene blir produsert i henhold til de forutsetninger som er lagt til grunn for godkjenningen.

Fabrikkfremstillingen av produktene er underlagt overvåkende produkt- og produksjonskontroll i henhold til kontrakt om SINTEF Teknisk Godkjenning.

COROTOP SA har et kvalitetssystem som er sertifisert i henhold til EN ISO 9001.

## 8. Grunnlag for godkjenningen

Produktet er vurdert på grunnlag av rapporter som er innehavers eiendom.

## 9. Merking

Baca CLASSIC 130 og Baca RED STRONG 180 skal være merket med informasjon om produsentens navn, produktnavn og produksjonsdato.

Corotop Mix og Corotop Band er merket med produktnavn og produksjonsnummer.

Baca CLASSIC 130 og Baca RED STRONG 180 er CE-merket i henhold til EN 13859-1.

Baca CLASSIC 130 og Baca RED STRONG 180 kan også merkes med godkjenningsmerket for SINTEF Teknisk Godkjenning; TG 20648.

## 10. Ansvar

Innehaver/produsent har det selvstendige produktansvar i henhold til gjeldende rett. Krav kan ikke fremmes overfor SINTEF utover det som er nevnt i NS 8402.

for SINTEF

Susanne Skjervø  
Godkjenningsleder