

SINTEF bekrefter at

Multiblokk Forskalingsblokk

er vurdert å være egnet i bruk og tilfredsstillende krav til produktdokumentasjon i henhold til forskrift om omsetning og dokumentasjon av produkter til byggverk (DOK) og forskrift om tekniske krav til byggverk (TEK), for de egenskaper, bruksområder og betingelser for bruk som er angitt i dette dokumentet

1. Innehaver av godkjenningen

Multiblokk
 Vågleskogveien 10
 4322 Sandnes
www.multiblokk.no

2. Produktbeskrivelse

Multiblokk Forskalingsblokk er betongblokker for utstøping av kompakte støttemurer og betongvegger. Det kan armeres både horisontalt og vertikalt før utstøping.

Blokkene leveres i to standardbredder, 15 cm og 20 cm. Dimensjoner og mål er vist i tabell 1 og fig. 1. Blokkene er laget av betong med densitet ca. 2200 kg/m³.

Tabell 1

Dimensjoner (byggemål) og vekt for Multiblokk Forskalingsblokk

Blokktype	Lengde mm	Bredde mm	Høyde mm	Vekt kg
Normalblokk, 50 cm	500	200	200	22
Helblokk, 50 cm m/ende	500	200	200	24
Hjørneblokk, høyre/venstre	500 + 250	200	200	26
Halvblokk, åpen	250	200	200	11,5
Halvblokk, ende	250	200	200	13
Normalblokk, 50 cm	500	150	200	19,5
Helblokk, 50 cm m/ende	500	150	200	21
Hjørneblokk, høyre/venstre	500 + 250	150	200	23
Halvblokk, åpen	250	150	200	10
Halvblokk, ende	250	150	200	11

Det medgår ca. 11 liter betong til å fylle en normalblokk, bredde 20 cm, og ca. 110 l/m² ferdig mur. Det medgår ca. 8 liter betong til å fylle en normalblokk, bredde 15 cm, og ca. 80 l/m² ferdig mur.

3. Bruksområder

Multiblokk Forskalingsblokk kan benyttes til støping av ringmurer, grunnmurer, vegger mot terreng og støttemurer i bygninger i risikoklasse 1-6 i brannklasse 1, 2 og 3.

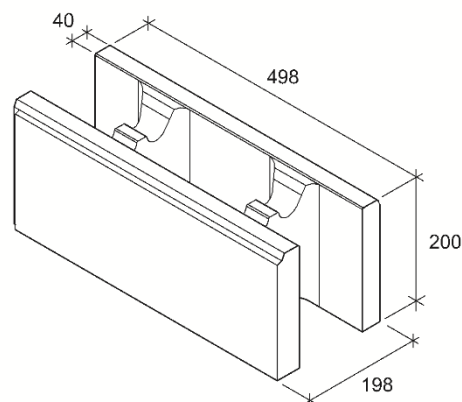
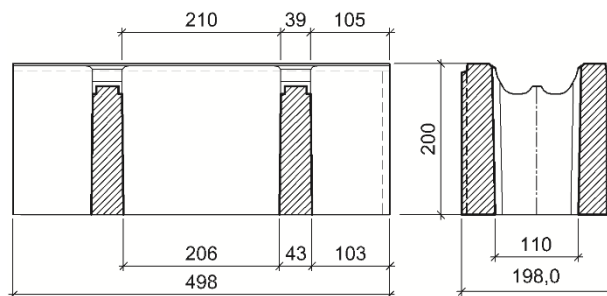


Fig. 1
 Multiblokk Forskalingsblokk, tilvirkningsmål for normalblokk 20x50 cm

4. Egenskaper

Dimensjoner

Multiblokk Forskalingsblokk tilfredsstillende toleranseklasse D2 som angitt i EN 771-3:2011.

Betongkvalitet

Blokkene støpes ut med betong i standardkvaliteter i henhold til EN 206 avhengig av behov for trykkfasthets- og bestandighetsklasse i det enkelte tilfelle. Blokkene har en deklartert bøyestrekfasthet på 4,0 N/mm².

Egenskaper ved brannpåvirkning

Multiblokk Forskalingsblokk har brannteknisk klasse A1 i henhold til EN 13501-1.

Brannmotstand for vegger av Multiblokk Forskalingsblokk er oppgitt i tabell 2 i henhold til NS-EN 1996-1-2:2005/NA:2010

Tabell 2
Brannmotstand Multiblokk Forskalingsblokk

Veggykkelse mm	Brannmotstand tilsvarende ¹⁾	
	Ensidig brannpåkjenning	Tosidig brannpåkjenning
150	REI 120	REI 90
200	REI 180	REI 120

¹⁾ Forutsetter bruk av støpebetong med minimum tetthet 2100 kg/m³, samt utførelse og dimensjonering som beskrevet i avsnittet *Betongkvalitet*

Lydisolering

Multiblokk Forskalingsblokk er vurdert til å tilfredsstillende klasse B for luftlydisolasjon mellom boenheter innbyrdes, og mellom boenheter og fellesarealer/ fellesgang/ trapperom og lignende i henhold til NS 8175:2012. Dette er forutsatt 200 mm utstøpt vegg, pusset utvendig og 100 mm mineralull type A og gipsplater på fastmonterte stendere innvendig.

Varmeisolering

Vegger med Multiblokk Forskalingsblokk uten tilleggsisolasjon, har varmegjennomgangskoeffisient, U-verdi, ca. 3 W/(m²K).

5. Miljømessige forhold

Helse – og miljøfarlige kjemikalier

Multiblokk Forskalingsblokk inneholder ingen prioriterte miljøgifter, eller andre relevante stoffer i en mengde som vurderes som helse- og miljøfarlige. Prioriterte miljøgifter omfatter CMR, PBT og vPvB stoffer.

Inneklimapåvirkning

Multiblokk Forskalingsblokk er bedømt å ikke avgi partikler, gasser eller stråling som gir negativ påvirkning på inneklimate, eller som har helsemessig betydning.

Påvirkning på jord og grunnvann

Utlekkingen fra produktet er bedømt til å ikke påvirke jord og grunnvann negativt.

Avfallshåndtering/gjenbruksmuligheter

Multiblokk Forskalingsblokk skal kildesorteres som betong på byggeplass/ved avhending. Produktet skal leveres til godkjent avfallsmottak der det kan materialgjenvinnes eller deponeres.

Miljødeklarasjon

Det er ikke utarbeidet miljødeklarasjon (EPD) for Multiblokk Forskalingsblokk.

6. Betingelser for bruk

Prosjektering av støttemurer

Utstøping og armering

Dersom det ikke gjøres egne beregninger kan støttemurer med Multiblokk Forskalingsblokk armeres og dimensjoneres som angitt i tabell 3 og figur 3 forutsatt:

- Støttemur med Multiblokk Forskalingsblokk 20 cm
- Utstøping med betong B25 M60 iht. EN 1992
- Murhøyde inkl. fundament inntil 2,4 m

Støttemurer med Multiblokk Forskalingsblokk skal alltid beregnes og dimensjoneres i henhold til EN 1992 når Multiblokk Forskalingsblokk med bredde 15 cm benyttes og for bærende vegg- og støttemurkonstruksjoner som ikke dekkes av anvisningene i godkjenningen.

Utførelse av støttemurer bør for øvrig gjøres i henhold til prinsippene vist i Byggforskeren 517.342 *Store støttemurer*.

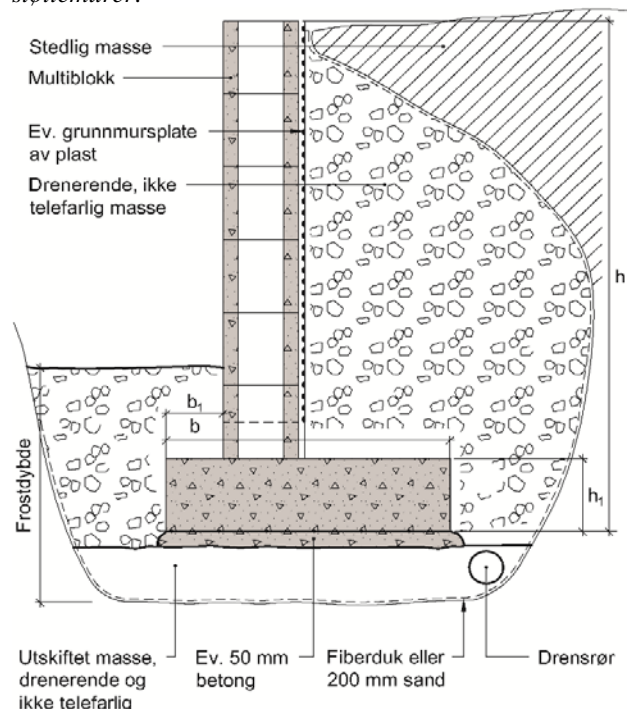


Fig. 2
Eksempel på støttemur med Multiblokk Forskalingsblokk plassert på telefarlig grunn

Fundamentering

Støttemurer plasseres normalt på et armert betongfundament, se fig. 2. Fundamentstørrelse må dimensjoneres avhengig av murens høyde og grunnforhold. Tabell 4 viser anbefalt fundamentstørrelse avhengig av murens høyde som kan anvendes når det ikke gjøres egne beregninger i hvert enkelt tilfelle.

Ved plassering på telefarlig grunn av silt, leirholdig morenemasser eller leire, må det sikres mot teleskader ved masseutskifting til drenerende materiale. Dybde for masseutskifting kan reduseres ved bruk av markisolering med tilstrekkelig trykkfast isolasjon.

Tabell 3

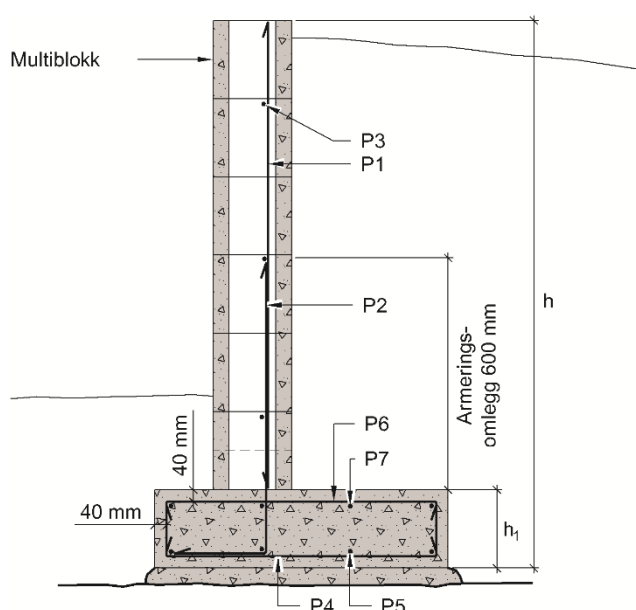
Armering i støttemur av Multiblokk Forskalingsblokk 20 cm, utstøpt med betong B25 M60 i henhold til EN 1992

Murhøyde h	Armeringsposisjon, se fig. 3						
	P1	P2	P3	P4	P5	P6	P7
600	-	10c/c 250	1ø12 i topp	-	2ø12 i bunn	-	-
800	-	10c/c 250	12c/c 400	-	2ø12 i bunn	-	-
1000	-	10c/c 250	12c/c 400	-	2ø12 i bunn	-	-
1200	10c/c 250	10c/c 250	12c/c 400	-	2ø12 i bunn	10c/c 300	12c/c 300
1400	10c/c 250	10c/c 250	12c/c 400	10c/c 300	10c/c 300	10c/c 300	10c/c 300
1600	12c/c 250	12c/c 250	12c/c 400	10c/c 300	10c/c 300	10c/c 300	10c/c 300
1800	12c/c 250	12c/c 250	12c/c 400	10c/c 300	10c/c 300	10c/c 300	10c/c 300
2000	12c/c 250	12c/c 250	12c/c 400	10c/c 300	10c/c 300	10c/c 300	10c/c 300
2200	12c/c 250	12c/c 250	12c/c 400	10c/c 300	10c/c 300	10c/c 300	10c/c 300
2400	12c/c 250	12c/c 250	12c/c 400	10c/c 300	10c/c 300	10c/c 300	10c/c 300

Tabell 4

Anbefalt fundamentstørrelse for støttemurer av Multiblokk Forskalingsblokk 20 cm (se fig. 3)

Murhøyde h mm	Fundament		
	Bredde b mm	Høyde h ₁ mm	Fremstikk b ₁ mm
600	200	150	0
800	300	150	50
1000	400	150	50
1200	500	150	50
1400	600	200	100
1600	700	200	100
1800	800	200	100
2000	900	200	100
2200	1000	200	100
2400	1100	200	100

Fig. 3
Armeringsplassering i støttemur av Multiblokk Forskalingsblokk med bredde 20 cm.

Drenering og tilbakefylling

Området bak muren må tilbakefylles med drenerende, telesikre masser som grov sand, pukk eller kult. Telesikre masser må føres helt opp til dekkelag eller matjordlag. Drenerlaget må stå i forbindelse med drenerør som legges frostfritt i bunnen av utskiftet masse, slik at vann ikke blir stående under sålen, se fig. 2. Ved en slik utførelse vil også vann som trenger ned i forkant kunne dreneres bort i drenerøret. Røret må videre ha frostfritt avløp til overvannsledning eller til åpen grøft.

Det må ikke brukes komprimeringsutstyr som gir større jordtrykk enn det muren er beregnet for. Lagvis tilbakefylling og eventuell komprimering med lett utstyr, er ofte tilstrekkelig. Retningslinjer for komprimering må vurderes særskilt hvis arealet rett bak muren skal trafikkeres av kjøretøy.

Overflatevann fra terreng bak muren bør hindres i å renne nedover veggens overflate ved å la muren stikke opp noe høyere enn terrenget, la terrenget falle fra muren eller ved å legge en drengroft bak muren.

Overflatebehandling

Muren kan stå ubehandlet eller den kan pusses/slemmes.

Prosjektering av kjellervegger og vegger mot terreng

Utstøping og armering

Dersom det ikke gjøres egne beregninger kan kjellervegger mot terreng med Multiblokk Forskalingsblokk som vist prinsipielt i fig. 4, med følgende forutsetninger:

- Vegger med Multiblokk Forskalingsblokk 20 cm
- Belastning fra lett bygning tilsvarende bolighus av tre i maksimalt tre etasjer, og med normale spennvidder for tak og bjelkelag
- Maksimal vegg høyde 2,4 m
- Utstøping med betong B25 M60 iht. EN 1992
- Armering med 2 stk. kamstål ø8 mm horisontalt i hver fjerde liggefuge
- Horisontalt mothold mot bunnen ved støpt kjellergulv.

Vegger skal ha mothold i form av stive tverrvegger. Avstanden mellom avstivningsvegger skal maksimalt være 6 m. Ved større avstander mellom støttevegger må det prosjekteres spesielt i hvert enkelt tilfelle.

Vegger med Multiblokk Forskalingsblokk skal alltid beregnes og dimensjoneres i henhold til EN 1992 når Multiblokk Forskalingsblokk med bredde 15 cm benyttes og for bærende vegger som ikke dekkes av anvisningene i godkjenningen.

Fundamentering

Vegger av Multiblokk Forskalingsblokk mot terreng støpes på fundament av betong, se eksempel i fig. 4. Fundamentets størrelse og utforming må dimensjoneres avhengig av grunnens bæreevne og de laster som skal overføres. Frostsikring av fundamentet bør gjøres i henhold til anvisningene i Byggeforskerien 521.112 *Gulv på grunnen med ringmur. Telesikring og varmeisolering av oppvarmede bygninger.*

Ved gode grunnforhold kan kjellervegger støpes direkte på et avrettet, komprimert bærelag av pukk/magerbetong.

Fuktsikring

Fuktsikring av kjellervegger bør utføres i henhold til prinsippene som er angitt i Byggeforskerien 514.221 *Fuktsikring av konstruksjoner mot grunnen.*

Sikring mot radon

Bygning beregnet for varig opphold skal ha radonsperre mot grunnen. For prosjektering av radontiltak, se Byggeforskerien 520.706 *Sikring av radon ved nybygging.*

Varmeisolasjon

Vegger må isoleres der det stilles krav til varmeisolering. Mest mulig av varmeisolasjonen, minst halvparten, plasseres på utvendig side av betongkonstruksjonen i hele vegg høyden. Vegger kan isoleres og utføres som vist i Byggeforskerien 523.111 *Yttervegger mot terreng. Varmeisolering og tetting.*

Montasje

Multiblokk Forskalingsblokk tørrstables og bør legges i halvsteins forbandt. For å justere eventuelle skjevheter kan det brukes plastkiler som skyves inn fra siden.

Det anbefales at vegger ikke stables høyere enn ca 1,2 m før de armeres og utstøpes. Dersom det stables høyere før utstøping må sikkerhet mot utglidning vurderes. Maksimal høyde er 2,4 m pr. støpetappe. Blokkene bør vannes innvendig før utstøping for å hindre at betongen tørker for raskt. Ved utstøping fylles betong i lag med høyde ca. 50 cm og komprimeres godt med en pinne eller stavvibrator. Ved utstøping i flere etapper må den første utstøpingen avsluttes i midten av siste blokkskift.

7. Produkt- og produksjonskontroll

Fabrikkfremstillingen av Multiblokk Forskalingsblokk er underlagt overvåkende produksjonskontroll i henhold til kontrakt om SINTEF Teknisk Godkjenning.

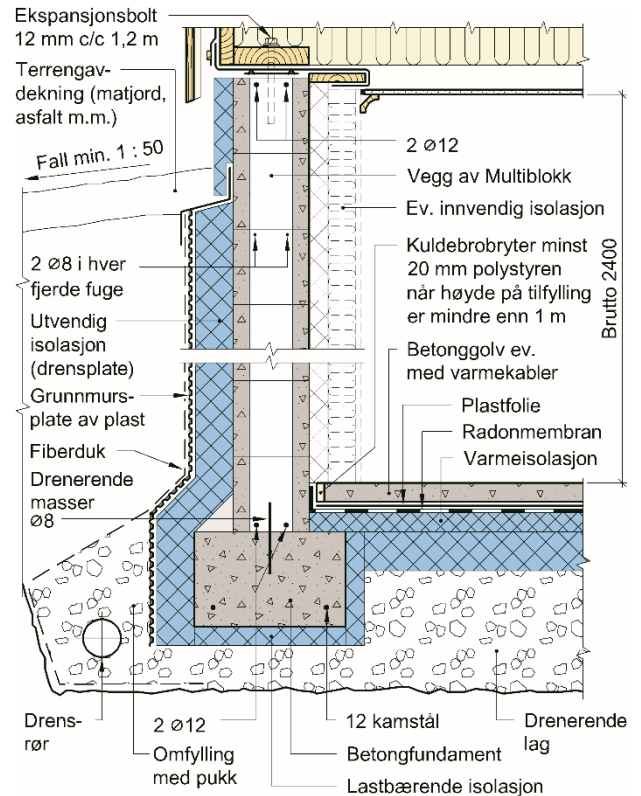


Fig. 4
Eksempel på kjellerveggkonstruksjon mot terreng

8. Grunnlag for godkjenningen

egenskaper som er dokumentert i følgende rapporter:

- Norges byggforskningsinstitutt. Kontroll av bruddlast i henhold til NS 3015. Rapport O-11051/1 av 15.4.2004
- Siv. ing. Ove Sletten. Beregninger av støttemur H = 2400 mm datert 20.11.2002
- Rådgivende ingeniører BNO A/S. Armeringstabeller, datert 21.11.2002
- Norges byggforskningsinstitutt. Laboratorieprøving av vegg av forskalingsblokk mht. kontroll av samvirke mellom forskalingsblokk og plasstøpt betong. Rapport O-11051/2 av 12.8.2004
- Rådgivende ingeniører BNO A/S. Forskalingsblokk som grunnmur - Statistiske beregninger, datert 02.10.2004
- Rambøll rapport Forskalingsblokker prosjektnr. 8110204, datert 26.08.2011
- EN 1996-1-2:2005+NA:2010 Prosjektering av murkonstruksjoner. Del 1-2: Brannteknisk dimensjonering.

9. Merking

Multiblokk Forskalingsblokk skal merkes på hver pall med produktnavn, produksjonssted, produktspesifikasjon og Kontrollrådets merke.

Produktet er CE-merket i henhold til EN 15435.

Det kan også merkes med godkjenningsmerket for Teknisk Godkjenning; TG 2384.



Godkjenningsmerke

10. Ansvar

Innehaver/produsent har det selvstendige produktansvar i henhold til gjeldende rett. Krav kan ikke fremmes overfor SINTEF utover det som er nevnt i NS 8402.

for SINTEF

Hans Boye Skogstad
Godkjenningsleder