

# SINTEF Teknisk Godkjenning

## TG 20654



Utstedt første gang: 22.01.2021  
Revidert: 17.06.2026  
Korrigert:  
Gyldig til: 01.07.2031  
Forutsatt publisert på  
[www.sintefcertification.no](http://www.sintefcertification.no)

SINTEF bekrefter at

## Riwega Tape 1 PE

er vurdert å være egnet i bruk og tilfredsstillende krav til produktdokumentasjon i henhold til forskrift om omsetning og dokumentasjon av produkter til byggverk (DOK) og forskrift om tekniske krav til byggverk (TEK), for de egenskaper, bruksområder og betingelser for bruk som er angitt i dette dokumentet.



### 1. Innehaver av godkjenningen

Riwega Srl  
Via Isola di Sopra, 28  
I-39044 Egna (BZ)  
Italia  
[www.riwega.com](http://www.riwega.com)

### 2. Produktbeskrivelse

Riwega Tape 1 PE har blå bærer av LDPE film, med hvitt trykk, og polyakrylatbasert lim, og har en innebygget polyesterforsterkning. Tapen leveres i ruller på 25 m lengde, og i 50 mm, 60 mm, 100 mm, 150 mm og 200 mm bredde. Tapen med 100 mm bredde har 50/50 splitt i beskyttelsespapiret.

### 3. Bruksområder

Riwega Tape 1 PE brukes til forsegling av skjøter og hull i Riwega USB Classic. Den kan også brukes til forsegling av skjøt og gjennomføringer i asfaltimpregnert trefiberplater primet med USB Primer, og skjøter og gjennomføringer i GU/GUX gipsplater forutsatt at tapen hefter godt når den klebes til gipsplaten.

Riwega Tape 1 PE kan brukes til å forsegle skjøter, gjennomføringer og reparasjoner av PE-folie i dampspersjiktet, og til midlertidig feste av PE-folie i utendørs takkonstruksjoner.

### 4. Egenskaper

#### Heftegenskaper

Riwega Tape 1 PE har tilfredsstillende vedheft til Riwega USB Classic, malt og umalt trevirke, galvanisert og rustfritt stål, malt og eloksert aluminium, PVC, PE-folie, asfaltimpregnert trefiberplate primet med USB Primer og GU/GUX gipsplate.

#### Egenskaper ved brannpåvirkning

Brannteknisk klasse for tapene i henhold til EN 13501-1 er ikke bestemt.

#### Bestandighet

Bestandigheten av heftegenskapene til Riwega Tape 1 PE er vurdert som tilfredsstillende basert på grunnlag av prøving før og etter kunstig aldring i laboratorium.

Kunstig aldring er gjennomført med 14 døgn i klimasimulator i henhold til NT Build 495 og 24 uker i varmeskap ved 70 °C i henhold til EN 1296, og også med 48 timer eksponering for UV-stråling uten vannpåsprøyting i henhold til EN 1297/EN 13859-2 etterfulgt av 12 uker i varmeskap ved 70 °C i henhold til EN 1296.

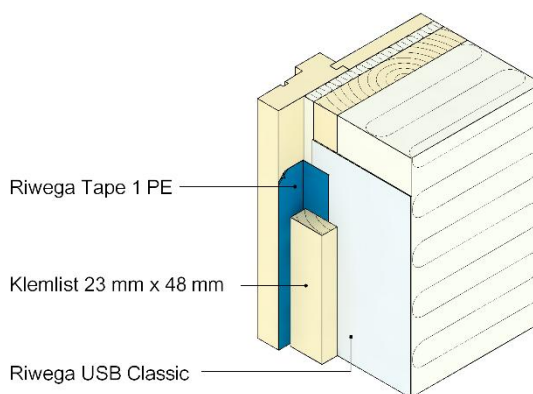


Fig. 1  
Eksempel på bruk av Riwega Tape 1 PE som forsegling av fuge mellom Riwega USB Classic og vinduskarm.

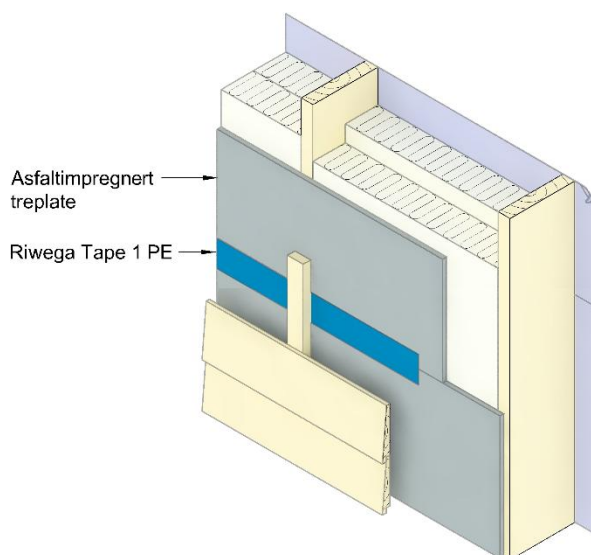


Fig. 2  
Eksempel på bruk av Riwega Tape 1 PE på asfaltimpregnert trefiberplate.

SINTEF er norsk medlem i European Organisation for Technical Assessment, EOTA, og European Union of Agrément, UEAtc

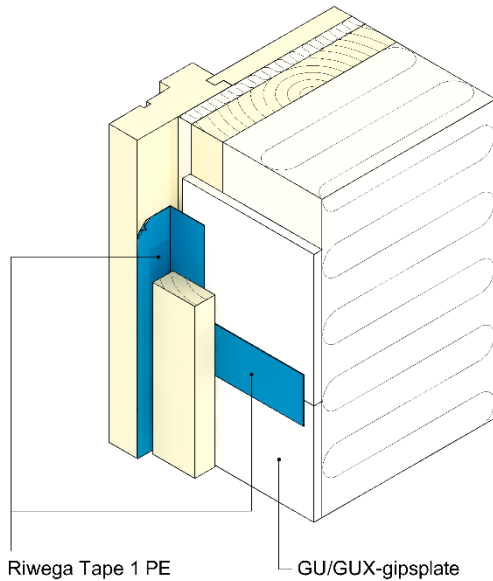


Fig. 3

Eksempel på bruk av Riwega Tape 1 PE som forsegling av skjøter i vindsperre av GU/GUX-gipsplate. Teipen er også brukt som tetting av fuge mellom vindsperre og vinduskarm

## 5. Miljømessige forhold

### Helse- og miljøfarlige kjemikalier

Riwega Tape 1 PE inneholder ingen prioriterte miljøgifter, eller andre relevante stoffer i en mengde som vurderes som helse- og miljøfarlige. Prioriterte miljøgifter omfatter CMR, PBT og vPvB stoffer.

### Avfallshåndtering/gjenbruksmuligheter

Riwega Tape 1 PE skal sorteres som restavfall ved avhending. Produktet skal leveres til godkjent avfallsmottak der det kan energigjenvinnes.

## 6. Betingelser for bruk

### Prosjektering

Riwega Tape 1 PE bør bare brukes på underlag hvor heftegenskapene er dokumentert med tilfredsstillende resultat.

### Montasje

Underlaget det klebes mot må være tørt, bestandig og rent for støv, skitt og fett.

Det må ikke være strekk i klebeflaten etter montering. Tapene kan ikke brukes til å holde sammen emner slik at klebeflaten utsettes for kontinuerlig belastning.

Asfaltimpregnerte trefiberplater må primes med USB Primer før tapen påføres.

Ved bruk på PE-folie i utendørs takkonstruksjoner må Riwega Tape 1 PE være beskyttet mot direkte påvirkning av UV-bestråling i den ferdige konstruksjonen. Tapen skal, uten unødig opphold, tildekkes så snart som mulig etter montering.

### Transport og lagring

Riwega Tape 1 PE skal lagres tørt, beskyttet mot sollys og mellom 18 °C og 25 °C.

## 7. Produkt- og produksjonskontroll

Riwega Tape 1 PE produseres i Tyskland for Riwega Srl.

Innehaver av godkjenningen er ansvarlig for den løpende produksjonskontrollen for å sikre at produktet blir produsert i henhold til de forutsetninger som er lagt til grunn for godkjenningen.

Fabrikkfremstillingen av produktet er underlagt overvåkende produkt- og produksjonskontroll i henhold til kontrakt om SINTEF Teknisk Godkjenning.

Produksjonsbedriften har et kvalitetssystem som er sertifisert i henhold til EN ISO 9001.

## 8. Grunnlag for godkjenningen

Riwega Tape 1 PE sine egenskaper er dokumentert i rapporter utstedt av uavhengige organer. Denne dokumentasjonen er lagt til grunn for SINTEFs vurdering av produktet opp mot retningslinjer for SINTEF Teknisk Godkjenning og SINTEFs anbefalinger i Byggforskeren.

## 9. Merking

Produktnavn og nettadresse til innehaver er trykket på bæreren. Hver boks med Riwega Tape 1 PE er merket med produktnavn, innehaver av godkjenningen og produksjonsnummer (charge).

Det kan også merkes med godkjenningsmerket for SINTEF Teknisk Godkjenning; TG 20654.

## 10. Ansvar

Innehaver/produsent har det selvstendige produktansvar i henhold til gjeldende rett. Krav kan bare fremmes overfor SINTEF etter alminnelig erstatningsrett eller annet særskilt grunnlag.

for SINTEF

Hans Boye Skogstad  
Godkjenningsleder