

SINTEF bekrefter at

Norbit Arctic 2-lags asfalt takbelegg

er vurdert å være egnet i bruk og tilfredsstillende krav til produktdokumentasjon i henhold til forskrift om omsetning og dokumentasjon av produkter til byggverk (DOK) og forskrift om tekniske krav til byggverk (TEK), for de egenskaper, bruksområder og betingelser for bruk som er angitt i dette dokumentet.



1. Innehaver av godkjenningen

Protan AS
 Baches vei 1
 3413 Lier
 Norge
www.protan.no

2. Produktbeskrivelse

Norbit Arctic 2-lags asfalt takbelegg er et to-lags taktekningsystem basert på SBS polymerasfalt, hvor overlaget helsevises til underlaget. Systemet består av:

- Underlag, Norbit Arctic Base
- Overlag, Norbit Arctic FR
Norbit Arctic Top

Norbit Arctic FR / Norbit Arctic Top overlag har en stamme av spesialpolyesterfilt. Stammen er impregnert med bitumen og belagt med SBS polymerasfalt på begge sider. Produktet har skiferstrø på oversiden. Undersiden er dekket med en tynn plastfolie som brennes av ved sveising av sideomlegg og endeskjøt.

Norbit Arctic Base underlag har stamme av polyesterfilt. Stammen er impregnert med bitumen og belagt med SBS polymerasfalt på begge sider. Produktets overside er bestrødd med fin sand. Undersiden er dekket med en tynn plastfolie som brennes av ved sveising av omlegg og tverrskjøter.

Standard mål og toleranser er angitt i tabell 1.

Tabell 1

Mål og toleranser for Norbit Arctic FR, Norbit Arctic Top og Norbit Arctic Base målt i henhold til EN 1848-1 og EN 1849-1.

Egenskap	Underlag			Enhet	Toleranse
	Norbit Arctic Base	Norbit Arctic FR	Norbit Arctic Top		
Tykkelse	3,1	3,8	3,8	mm	± 10 %
Flatevekt	4,0	5,0	5,0	kg/m ²	- 5 %
Bredde	1	1	1	m	± 1 %
Rullengde	10	8	8	m	- 1 %
Vekt av stamme	ca. 170	ca. 220	ca. 170	g/m ²	-

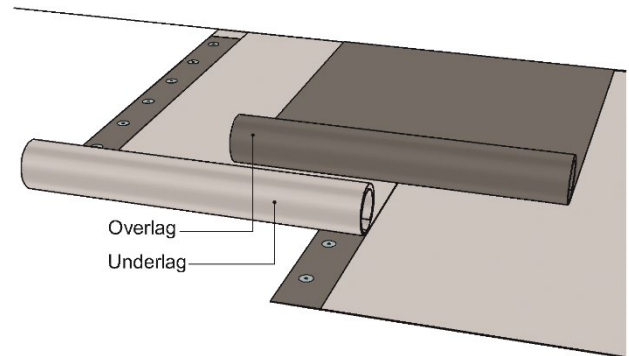


Fig. 1
 Norbit Arctic 2-lags asfalt takbelegg består av en overlagstekning som helsevises til et mekanisk festet underlagsbelegg.

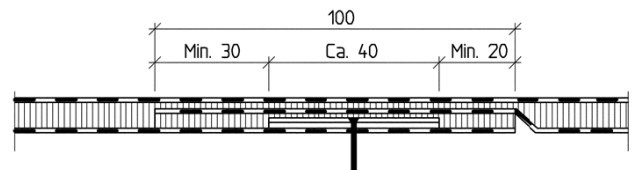


Fig. 2
 Plassering av mekanisk feste i 100 mm sveiset omlegg

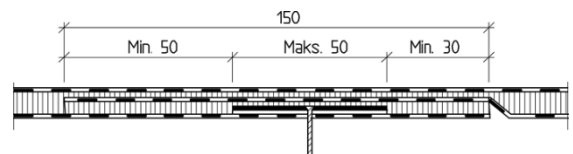


Fig. 3
 Plassering av mekanisk feste i 150 mm sveiset omlegg

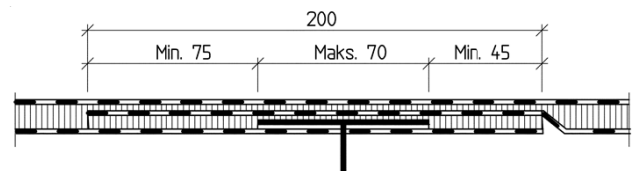


Fig. 4
 Plassering av mekanisk feste i 200 mm sveiset omlegg for spesielt værharde steder.

Tabell 2

Produktegenskaper for ferskt materiale av produktene i Norbit Arctic 2-lags asfalt takbelegg

Egenskap	Prøvemethode EN	Underlag		Overlag				SINTEFs anbefalte minimums ytelse ^{3) 4)}	Enhet	
		Norbit Arctic Base underlag		Norbit Arctic FR overlag		Norbit Arctic Top overlag				
		Ytelses-erklæring ¹⁾	Kontrollgrense ²⁾	Ytelses-erklæring ¹⁾	Kontrollgrense ²⁾	Ytelses-erklæring ¹⁾	Kontrollgrense ²⁾	Overlag		Underlag
Dimensjonsstabilitet	1107-1	-	- 0,6	-	- 0,2	-	- 0,5	± 0,6	%	
Kuldemykhet	Overside ut Underside ut	1109	- 20 - 15	≤ - 20 ≤ - 15	- 15 - 15	≤ - 15 ≤ - 15 ⁷⁾	- 20 - 10	≤ - 20 -	≤ - 15 ≤ - 15 ⁹⁾	°C
Varmesig, bestått ved temp.	1110	-	≥ 90	-	≥ 90	-	≥ 90	≥ 90	°C	
Vanntetthet 10 kPa/24 t	1928 (A)	Tett	Tett ⁸⁾	Tett	Tett ⁸⁾	Tett	Tett	Tett	-	
Strøfeste	12039	-	-	-	≤ 30	-	≤ 30	2,5 g ⁵⁾ -	%	
Rivestyrke ved spikerstamme	L T	12310-1	250 – 20 % 300 – 20 %	≥ 200 ≥ 240	325 – 20 % 350 – 20 %	≥ 260 ⁷⁾ ≥ 280 ⁷⁾	280 – 20 % 300 – 20 %	- -	- ≥ 150	N
Strekkestyrke	L T	12311-1	830 – 20 % 530 – 20 %	≥ 664 ≥ 424	1050 – 20 % 1000 – 20 %	≥ 840 ≥ 800	850 ± 20 % 550 ± 20 %	≥ 680 ≥ 440	≥ 400	N/50 mm
Forlengelse ved maks. last	L T	12311-1	> 30 > 30	≥ 30 ≥ 30	> 35 > 35	≥ 35 ≥ 35	> 30 > 30	≥ 30 ≥ 30	≥ 10	%
Midlere spaltstyrke i skjøt Sideskjøt/Endeskjøt	12316-1	-	≥ 50	> 50	≥ 50 ⁷⁾	NPD ⁶⁾	-	- ≥ 50	N/50 mm	
Skjærstyrke i skjøt Sideskjøt/Endeskjøt	12317-1	> 500 – 20 %	≥ 400	> 600	≥ 600 ⁷⁾	NPD ⁶⁾	-	- ≥ 400	N/50 mm	
Motstand mot punktering	Slag +23 °C Slag -10 °C Statisk last	12691 (A) 12691:2001 12730 (A)	900 NPD ⁶⁾ 15	≥ 900 - ≥ 15	1250 - 20	≥ 1250 ≤ 30 ⁷⁾⁸⁾ ≥ 20	- NPD ⁶⁾ -	≥ 500 - ≥ 15	≥ 500 - ≥ 15	mm mm diam. kg
Vanntetthet etter 10 % forlengelse ved -10 °C	13897	-	-	-	Tett ⁷⁾⁸⁾	-	-	-	-	

¹⁾ Deklarert verdi i produsentens ytelseserklæring (Declaration of Performance, DoP)²⁾ Kontrollgrensen angir verdien som produktet må tilfredssette ved produsentens egenkontroll og ved overvåkende kontroll³⁾ SINTEFs anbefalte minimum ytelse for SINTEF Teknisk Godkjenning for underlaget i et 2-lags asfalt takbelegg⁴⁾ SINTEFs anbefalte minimum ytelse for SINTEF Teknisk Godkjenning for overlaget i et 2-lags asfalt takbelegg⁵⁾ Modifisert til kun å angi strøtaptvekt i gram i henhold til EN 544⁶⁾ NPD - Ingen ytelse deklarerert (No Performance Declared)⁷⁾ Kontrollgrensen gjelder for takbelegget som ett-lags asfalt takbelegg⁸⁾ Resultat fra typeprøving⁹⁾ SINTEFs anbefalte minimum ytelse for SINTEF Teknisk Godkjenning for underlaget i et 2-lags asfalt takbelegg (og for 1-lags asfalt takbelegg)

L = Langs

T = Tvers

3. Bruksområder

Norbit Arctic 2-lags asfalt takbelegg brukes som to-lags tekning på skrå og flate tak. Tekkesystemet er spesielt beregnet til bruk som mekanisk festet taktekning, se figur 1.

Tak skal ha tilstrekkelig fall slik at regn og smeltevann renner av, og SINTEF anbefaler at alle tak har en helling på minimum 1:40.

4. Egenskaper

Produktegenskaper

Produktegenskaper for ferskt materiale er gitt i tabell 2.

Egenskaper ved brannpåvirkning

Norbit Arctic 2-lags asfalt takbelegg tilfredsstillende brannteknisk klasse B_{ROOF} (t2) i henhold til EN 13501-5 på underlag som er angitt i tabell 3 og 4. Prøving er utført i henhold til CEN/TS 1187, test 2.

Bestandighet

Norbit Arctic 2-lags asfalt takbelegg har vist tilfredsstillende egenskaper ved bestandighetsprøving i forbindelse med typeprøving og årlig kontroll.

Forankringskapasitet

Dimensjonerende kapasitet i bruddgrensetilstanden for fester av taktekningen med forskjellige festemidler og forutsetninger er angitt i tabell 5. Kapasiteten gjelder fester i membranen i henhold til EN 16002.

Ved svake underlag kan fester i underlaget begrense kapasiteten. Dette må kontrolleres.

Beregning av antall festepunkter er vist i Byggforskeren 544.206 *Mekanisk innfesting av asfalttakbelegg og takfolie på skrå og flate tak*, og i TPF informerer nr. 5 *Innfesting av fleksible takbelegg. Dimensjonering og utførelse*. utgitt av Takproduktene Forskningsgruppe (TPF), se www.tpf-info.org. Det er ikke mulig å anta økt vindlastkapasitet med tettere innfesting enn det som er benyttet ved prøving på grunn av usikkerhet ved bruddtypen, ref. EAD 030351-00-0402 Annex 1. Laveste kapasitet for fester i membran/underlag må alltid benyttes.

Tabell 3

Norbit Arctic 2-lags asfalt takbelegg med overlag Norbit Arctic FR har brannteknisk klasse $B_{ROOF}(t2)$ på følgende underlag

Type underlag	Norbit Arctic Base + Norbit Arctic FR
EPS ¹⁾²⁾	Ja
PIR ²⁾³⁾	Ja
Mineralull ¹⁾	Ja
Sponplate av tre ¹⁾	Ja
Betong / kalsium silikatplate ¹⁾	Ja
Gammelt belegg på EPS ²⁾	Ja
Gammelt belegg på PIR ²⁾³⁾	Ja
Gammelt belegg på mineralull	Ja
Gammelt belegg på Sponplate av tre	Ja
Gammelt belegg på betong / kalsium silikatplate	Ja

¹⁾ Standard underlag i henhold til CEN/TS 1187, test 2.

²⁾ Ved tekking på underlag av brennbar isolasjon (eks. EPS eller PIR): Se pkt. 6 *Betingelser for bruk*, i avsnitt om *Underlag*, om kravene til utskifting av brennbar til ubrennbar isolasjon rundt gjennomføringer og mot tilstøtete konstruksjoner.

³⁾ Brannteknisk klassifisering på PIR gjelder kun for PIR-produktet *Eurothane Silver E* fra Recticel Insulation Oy

Tabell 4

Norbit Arctic 2-lags asfalt takbelegg med overlag Norbit Arctic Top har brannteknisk klasse $B_{ROOF}(t2)$ på følgende underlag

Type underlag	Norbit Arctic Base + Norbit Arctic Top
EPS ¹⁾	Nei
Mineralull ¹⁾	Ja
Sponplate av tre ¹⁾	Ja
Betong / kalsium silikatplate ¹⁾	Ja
Gammelt belegg på EPS	Nei
Gammelt belegg på mineralull	Ja
Gammelt belegg på Sponplate av tre	Ja
Gammelt belegg på betong / kalsium silikatplate	Ja

¹⁾ Standard underlag i henhold til CEN/TS 1187, test 2.

Tabell 5

Dimensjonerende kapasiteter i bruddgrensetilstand målt i henhold til EN 16002 for feste av Norbit Arctic 2-lags asfalt takbelegg med ulike festesystem

Festemiddel/festesystem Feste i 100 mm sveiste omlegg	Dimensjonerende kapasitet N/festemiddel
Guardian R45 festebricke, Guardian BS 4,8 skrue Prøvd på mykt underlag, feste i 0,75 mm stålplate, $f_y = 320 \text{ N/mm}^2$ Prøvd med festemiddelavstand C/C 320 mm	692 ¹⁾
Guardian SP40 stålskive, Guardian TS 5,2x35 skrue Prøvd på fast underlag, feste i 18 mm kryssfinerplate Prøvd med festemiddelavstand C/C 320 mm	692 ¹⁾
Eurofast DAMP-50045H stålskive og tilhørende skrue Prøvd på fast underlag, feste i 18 mm kryssfinerplate Prøvd med festemiddelavstand C/C 320 mm	615 ¹⁾
CROCO B Ø50 – 80 festebricke, VILPE Roofing screw KLA-4,8 NO-1 Prøvd på mykt underlag, feste i 0,75 mm stålplate, $f_y = 320 \text{ N/mm}^2$ Prøvd med festemiddelavstand C/C 320 mm	733 ²⁾
SFS ISO-TAK festebricke, BS-4,8x80 skrue Prøvd på mykt underlag, feste i stålplate (ukjent tykkelse) Prøvd med festemiddelavstand C/C 250 mm	770 ¹⁾
SFS MW-40 FH stålskive, R4,5x65 skrue Prøvd på fast underlag, feste i 25 mm kryssfinerplate Prøvd med festemiddelavstand C/C 250 mm	850 ¹⁾
EJOT HTV-RU-40/35W stålskive og tilhørende skrue Prøvd på fast underlag, feste i 18 mm kryssfinerplate Prøvd med festemiddelavstand C/C 320 mm	733 ²⁾
EJOT HTK2G festebricke, EJOT TKR 4,8 skrue Prøvd på mykt underlag, feste i 0,75 mm stålplate, $f_y = 320 \text{ N/mm}^2$ Prøvd med festemiddelavstand C/C 320 mm	867 ²⁾

¹⁾ Målt i henhold til EN 16002 og sikkerhetsfaktor benyttet i Norge $\gamma_m = 1,3$

²⁾ Målt i henhold til EN 16002 og sikkerhetsfaktor $\gamma_m = 1,5$

5. Miljømessige forhold

Helse- og miljøfarlige kjemikalier

Norbit Arctic 2-lags asfalt takbelegg inneholder ingen prioriterte miljøgifter, eller andre relevante stoffer i en mengde som vurderes som helse- og miljøfarlige. Prioriterte miljøgifter omfatter CMR, PBT og vPvB stoffer.

Påvirkning på jord og grunnvann

Utlekkingen fra produktet er bedømt til å ikke påvirke jord og vann negativt.

Avfallshåndtering/gjenbruksmuligheter

Belegget skal sorteres som restavfall ved avhending. Produktene skal leveres til godkjent avfallsmottak der det kan energi gjenvinnes.

Miljødeklarasjon

Det er ikke utarbeidet miljødeklarasjon (EPD) for Norbit Arctic 2-lags asfalt takbelegg.

6. Betingelser for bruk

Montasje med 100 mm sveiset omlegg

Underlagsbelegget Norbit Arctic Base skal festes mekanisk i minimum 100 mm sveiset omlegg, se figur 2. Plassering av festene er angitt fra banekant. Det skal være minimum 20 mm klebing på innsiden av skiven og minimum 30 mm på utsiden. 100 mm omlegg kan brukes på steder som ikke er spesielt værutsatt.

Montasje med 150 mm sveiset omlegg

Underlagsbelegget Norbit Arctic Base skal ellers festes mekanisk med 150 mm sveiset omlegg, se figur 3. Plassering av festene er angitt fra banekant. Det skal være minimum 30 mm klebing på innsiden av skiven og minimum 50 mm på utsiden.

Montasje med 200 mm sveiset omlegg

For spesielt værharde steder skal underlaget festes mekanisk i 200 mm sveiset omlegg med skiver opp til ca. 70 mm som vist på figur 4. Det skal være minimum 45 mm klebing på innsiden av skivene og minimum 75 mm klebing på utsiden.

Montasje generelt

Tverrskjøt av baner utføres normalt med 150 mm omlegg. Underliggende hjørne festes og overliggende hjørne skrånkjæres. Et godt resultat er avhengig av at strøet på underliggende del "druknes" i asfalt før helsveising av skjøten. Ved bruk av 200 mm sveiset omlegg skal også tverrskjøten ha 200 mm omlegg.

Tekkingen skal for øvrig utføres i henhold til leverandørens leggeanvisninger og i henhold til Byggforskserien:

- 544.203 Asfalttakbelegg. *Egenskaper og tekking*
- 544.204 *Tekking med asfalttakbelegg eller takfolie. Detaljløsninger*
- 544.206 *Mekanisk innfesting av asfalttakbelegg og takfolie på skrån og flate tak*

samt informasjonsblad utgitt av Takprodusentenes Forskningsgruppe (TPF), se www.tpf-info.org:

- TPF informerer nr. 5 *Innfesting av fleksible takbelegg, dimensjonering og utførelse*
- TPF informerer nr. 13 *Tak under oppføring – forholdsregler og tiltak ved bruk*

Festemidler

Feste med vanlig stålskive i langsgående omleggsskjøter kan brukes på fast underlag som for eksempel trebasert taktro eller betong.

På underlag av isolasjon med god trykkfasthet, som for eksempel EPS med trykkfasthet ≥ 80 kPa (klasse CS (10) 80 i henhold til EN 13162 / EN 13163), benyttes stålskiver med kulp eller plastbrikker.

Ved tekking på isolasjon med lavere trykkfasthet må festebricken med god teleskopvirkning benyttes, og tilstrammingen av festene må kontrolleres spesielt.

Underlag

Der det kreves brannteknisk klassifisering av tekningen kan produktet bare legges på underlag som angitt i pkt. 4 vedrørende *Egenskaper ved brannpåvirkning*.

Taktro av tre utføres i henhold til Byggforskserien:

- 525.861 *Taktro av trebaserte plater eller bord*

På underlag av brennbar isolasjon, som for eksempel EPS, må denne tildekkes eller oppdeles samt skiftes ut med ubrennbar isolasjon mot alle gjennomføringer og tilstøtende konstruksjoner i henhold til bestemmelsene i "Veiledning om tekniske krav til byggverk" § 11-9 og ytterlige detaljer i Byggforskserien:

- 525.207 *Kompakte tak*
- 520.339 *Bruk av brennbar isolasjon i bygninger* samt TPF informerer nr. 6 *Branntekniske løsninger for kompakte tak og terrasser*.

Trafikk på tak

Hvis det forventes trafikk på taket utover det som kreves for nødvendig ettersyn og vedlikehold bør det tas spesielle forholdsregler for å beskytte takbelegget.

Vedlikehold

For eventuelle reparasjonsarbeider må tekningen rengjøres lokalt før sveisearbeider starter.

Transport og lagring

Norbit Arctic FR / Norbit Arctic Top og Norbit Arctic Base skal transporteres på en måte som ikke skader produktet og skal lagres stående på paller.

7. Produkt- og produksjonskontroll

Norbit Arctic FR / Norbit Arctic Top og Norbit Arctic Base produseres av Katepal OY, Lempäälä, Finland.

Innehaver av godkjenningen er ansvarlig for produksjonskontrollen for å sikre at Norbit Arctic FR / Norbit Arctic Top og Norbit Arctic Base blir produsert i henhold til de forutsetninger som er lagt til grunn for godkjenningen.

Fabrikkfremstillingen av Norbit Arctic FR / Norbit Arctic Top og Norbit Arctic Base er underlagt overvåkende produkt- og produksjonskontroll i henhold til kontrakt om SINTEF Teknisk Godkjenning. Produksjonsbedriften har et kvalitetssystem som er sertifisert i henhold til EN ISO 9001.

8. Grunnlag for godkjenningen

Norbit Arctic FR / Norbit Arctic Top og Norbit Arctic Base er vurdert på grunnlag av rapporter som er innehavers eiendom.

Utførelse og tekniske detaljløsninger er vurdert på grunnlag av anbefalinger gitt i Byggforskseriens anvisninger.

9. Merking

Emballasjen på alle ruller merkes med produsentens navn, produktbetegnelse / produktkode og produksjonstidspunkt. Norbit Arctic 2-lags asfalt takbelegg er CE-merket i henhold til EN 13707.

Det kan også merkes med godkjenningsmerket for SINTEF Teknisk Godkjenning; TG 20895.

10. Ansvar

Innehaver/produsent har det selvstendige produktansvar i henhold til gjeldende rett. Krav kan ikke fremmes overfor SINTEF utover det som er nevnt i NS 8402.

for SINTEF



Susanne Skjervø
Godkjenningsleder