

SINTEF bekrefter at

Aquablock Membranplate

er vurdert å være egnet i bruk og tilfredsstillende krav til produktdokumentasjon i henhold til forskrift om omsetning og dokumentasjon av produkter til byggverk (DOK) og forskrift om tekniske krav til byggverk (TEK), for de egenskaper, bruksområder og betingelser for bruk som er angitt i dette dokumentet.



1. Innehaver av godkjenningen

Byggtilbehørsgruppen AS
Brobekkveien 80 c
0582 Oslo
<https://btg-gruppen.no/>

2. Produktbeskrivelse

Aquablock Membranplate er en damptett våtromsplate som består av en XPS-kjerne laminert med en foliemembran på begge sider, se figur 1.

Tabell 1 viser produktene som omfattes av godkjenningen for Aquablock Membranplate og inngår i membransystemet.

Dimensjonene for platen er vist i tabell 2.

Tabell 1

Oversikt over systemkomponentene som er godkjent sammen med Aquablock Membranplate

Komponent	Beskrivelse
AquaBlock Vapor adhesive ¹⁾	En-komponent lim for foliemembran
Mapeguard WP Adhesive ¹⁾	To-komponent lim for foliemembran
AquaBlock primer ¹⁾	Primer for bedre vedheft
Eco prim T ²⁾	Primer for bedre vedheft
AquaBlock Vapor tettebånd 10 cm x25 meter ¹⁾	Tettebånd for forsegling av skjøter, overganger og hjørner.
AquaBlock rørmansjett Ø10-24 mm ^{1 og 2)}	Rørmansjett for rør mellom 10-24 mm
AquaBlock rørmansjett Ø30-60 mm ^{1 og 2)}	Rørmansjett for rør mellom 30-60 mm
AquaBlock rørmansjett Ø70-110 mm ^{1 og 2)}	Rørmansjett for rør mellom 70-110 mm
Nordic Tools fiberfilt 80g ²⁾	Tettebånd for skjøteløsninger

¹⁾ I kombinasjon med Aquablock membranplate og et av limene oppgitt i tabellen.

²⁾ I kombinasjon med Aquablock membranplate og Aquapro smøremembran.

Aquablock Membranplate har følgende måletoleranser:

- Tykkelse ± 3 mm
- Lengde: ± 10 mm
- Bredder ± 3 mm

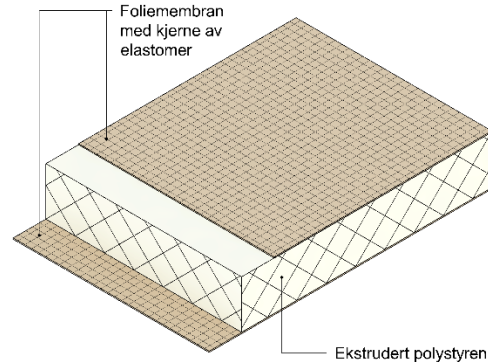


Fig. 1.

Oppbygningen av Aquablock Membranplate. Membranplaten har foliemembran på begge sider med en XPS-kjerne i midten.

Tabell 2

Dimensjoner til Aquablock Membranplate

Tykkelse mm	Standard dimensjon mm x mm
6	2400-2600 x 600-1200
10	2400-2600 x 600-1200
12	2400-2600 x 600-1200
20	2400-2600 x 600-1200
30	2400-2600 x 600-1200
50	2400-2600 x 600-1200

3. Bruksområder

Aquablock Membranplate benyttes på vegger i bad og vaskerom i boliger, hoteller og rom med tilsvarende vannbelastning. Våtromsplatene kan benyttes som vanntett sjikt på vegger når det brukes tettebånd og påstrykningsmembran over skjøter og festepunkter. Øvrige betingelser for bruk er gitt i pkt. 6.

4. Egenskaper

Materialeegenskaper

Tabell 3 viser produkttegenskaper til membransystemet bestemt ved typeprøving i henhold til EAD 030437-00-0503, "Watertight covering kits based on inherently watertight boards for wet room floors and or walls".

Tabell 3
Produktegenskaper for Aquablock Membranplate

Egenskap	Verdi	Prøvem metode
Vanndampmotstand 20 mm platetykkelse	$s_d = 73,8$ m	EN ISO 12572, valg C, Annex C
Vanntetthet ved 1,5 bar	Bestått	EN 1928, metode A
Skjøtoverbyggende evne	Bestått Kategori 2	EAD 030437-00-0503, punkt 2.2.8
Heftfasthet ¹⁾	Bestått Kategori 3	EN 14891 punkt A6.2.
Vanntetthet ved gjennomføringer i vegg	Bestått	EAD 030437-00-0503, Annex E
Motstand mot alkalitet ¹⁾	Bestått Kategori 2	EAD 030437-00- 0503, punkt 2.2.14

¹⁾ Flislim: Megalite S1, Addalight Storformat lim, Aquablock Tile Adhesive 3.3, Aquablock Tile Adhesive 3.4 og Aquablock Tile adhesive 3.5

5. Miljømessige forhold

Helse- og miljøfarlige kjemikalier

Aquablock Membranplate inneholder ingen prioriterte miljøgifter, eller andre relevante stoffer i en mengde som vurderes som helse- og miljøfarlige. Prioriterte miljøgifter omfatter CMR, PBT og vPvB stoffer.

Inneklimapåvirkning

Aquablock Membranplate er bedømt å ikke avgi partikler, gasser eller stråling som gir negativ påvirkning på inneklimate, eller som har helsemessig betydning.

Avfallshåndtering/gjenbruksmuligheter

Aquablock Membranplate skal sorteres som restavfall ved avhending. Produktet skal leveres til godkjent avfallsmottak der det kan energigjenvinnes.

Miljødeklarasjon

Det er ikke utarbeidet miljødeklarasjon (EPD) for Aquablock Membranplate.

6. Betingelser for bruk

Vanndampmotstand

Vegger og etasjeskillere der våtsonen vender mot uteklime eller mot rom som har ingen eller begrenset oppvarming, må ha innvendig vanndampmotstand $s_d \geq 10$ m. Aquablock Membranplate tilfredsstiller anbefalt vanndampmotstand, se tabell 3. I våtsoner på yttervegg må det ikke brukes plastfolie bak eventuell platekledning eller rupanel.

Sikkerhet ved brann

Aquablock Membranplate med tykkelse inntil 50 mm, kan brukes i våtrom med størrelse inntil 25 m².

For større våtrom, rom med annen bruk eller ved bruk av tykkere våtromsplater, må brannsikkerheten dokumenteres ved analytisk brannteknisk prosjektering.

Våtromsplatene skal alltid overdekkes med keramiske fliser eller minst 8 mm armert fiberpuss, også på vegg over nedføret himling.

Våtromsplatene kan ikke brukes på branncellebegrensende bygningsdeler med gjennomføringer av kanaler, sluk, rør eller kabler med mindre man ved brannteknisk analyse kan påvise at platene ikke bidrar til økt brannrisiko eller brannspredning.

Se også Byggforskserien 520.339 *Bruk av brennbar isolasjon i bygninger*.

Underlag

Ved montering av Aquablock Membranplate skal underlaget tilfredsstille kravene til retnings- og overflateavvik for toleranseklasse B (2) som angitt i NS 3420-N4.

Montasje

Aquablock Membranplate med tykkelse større eller lik 6 mm kan monteres på bygningsplate som minst er klassifisert K₂10 A2-s1,d0 i henhold til EN 13501-2.

Aquablock Membranplate med tykkelse 6, 10, 12 og 20 mm kan monteres på trebasert plate med brannmotstand K₂10. Trebaserte plater må ha en tykkelse på minimum 12 mm og densitet på minimum 400 kg/m³, f.eks. OSB-plater, kryssfinerplater eller minimum 15 mm rupanel. Minst 50 mm tykk mineralull må monteres mellom stenderne.

Ekstra spikerslag eller ekstra platelag, med minimum tykkelse 15 mm, må legges inn for feste av tunge gjenstander som servanter, skapstøttehåndtak ved klosett, o.l.

Montasje på mur og betong

Ved montering direkte på mur eller betong festes våtromsplatene med sementbasert flislim eller lignende monteringslim, avhengig av underlag, se figur 2. All løs tapet, løs puss, løs maling og støv må fjernes før innfesting av platene, og underlagets sugeevne skal kontrolleres.

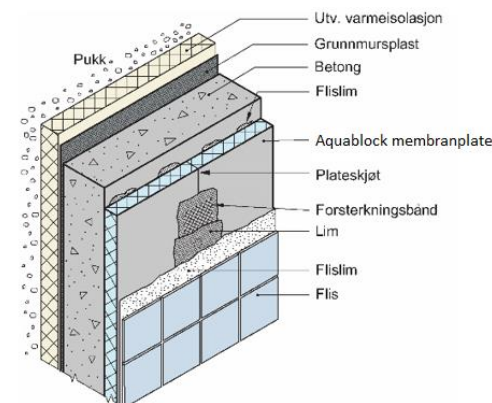


Fig. 2

Eksempel på bruk av Aquablock Membranplate på vegg under terreng

Påstrykningsmembraner eller lim

Limene i tabell 4 skal benyttes som et vanntettende sjikt sammen med tettedetaljer oppgitt i tabell 1, over skjøter, skruefester og rørgjennomføringer på vegg. Limene påføres i en mengde i henhold til leverandørens anvisninger.

Tabell 4

Oversikt over lim som innehar dokumentert samhørighet med Aquablock Membranplate

Membransystem
Mapeguard WP Adhesive
Aquablock Vapor adhesive
Aquapro smøremembran
Aquablock Aquaseal Interior 290 ml ¹⁾

¹⁾ Kan kun benyttes ved rørgjennomføringer

Flislim

Flislim oppgitt i tabell 5 er testet for heftfasthet mot Aquablock Membranplate. Flislimet kan brukes for feste av fliser til våtromsplatene. Andre flislim er ikke vurdert av SINTEF. Dersom det brukes andre flislim, må dette avklares med leverandør av membranplaten.

Tabell 5

Flislim som er testet mot Aquablock Membranplate

Flislim
Megalite S1
Addalight Storformat lim
Aquablock Tile adhesive 3.3
Aquablock Tile adhesive 3.4
Aquablock Tile adhesive 3.5

Setting av rørgjennomføringer, skjøter og overganger.

Alle plateskjøter, overganger mellom golv og vegg, hjørner, gjennomføringer og skruefester skal monteres med et lim og tilhørende tettedetaljer som tetteband og mansjetter oppgitt i tabell 1, for illustrasjon, se figur 3.

Lagring og kondisjonering

Våtromsplatene dekkes til ved lagring og transport, blant annet for at støv og urenheter fra byggeplassen ikke skal redusere vedheften til produktene som skal festes til platene. Platene må ikke utsettes for flammer, andre antenningskilder eller organiske løsemidler. Ved lagring over lang tid bør produktet oppbevares beskyttet mot UV-stråler.

7. Produkt- og produksjonskontroll

Aquablock Membranplate produseres i Kina for BTG-gruppen.

Innehaver av godkjenningen er ansvarlig for produksjonskontrollen for å sikre at Aquablock Membranplate blir produsert i henhold til de forutsetninger som er lagt til grunn for godkjenningen.

Fabrikkfremstillingen av Aquablock Membranplate er underlagt overvåkende produkt- og produksjonskontroll i henhold til kontrakt om SINTEF Teknisk Godkjenning.

8. Grunnlag for godkjenningen

Aquablock Membranplate er vurdert på grunnlag av rapporter som er innehavers eiendom.

Utførelse og tekniske detaljløsninger er vurdert på grunnlag av anbefalinger gitt i Byggforskseriens anvisninger.

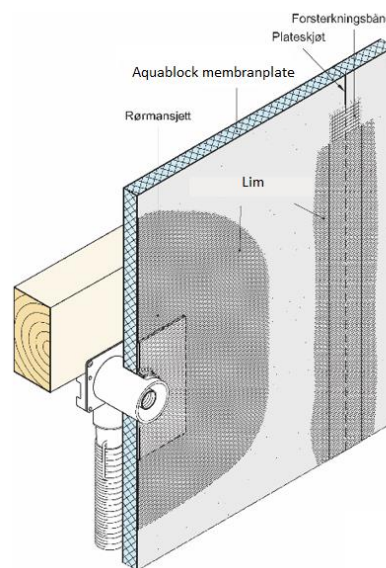


Fig. 3

Prinsipp for vanntetting rundt rørgjennomføringer og over skjøter

9. Merking

Aquablock Membranplate merkes med produsent, produktnavn, og produksjonstidspunkt.

Det kan også merkes med godkjenningsmerket for SINTEF Teknisk Godkjenning; TG 20905.

10. Ansvar

Innehaver/produsent har det selvstendige produktansvar i henhold til gjeldende rett. Krav kan ikke fremmes overfor SINTEF utover det som er nevnt i NS 8402.

for SINTEF

Hans Boye Skogstad

Hans Boye Skogstad
Godkjenningsleder