

SINTEF bekrefter at

## Aquapro Ultralight

er vurdert å være egnet i bruk og tilfredsstillende krav til produktdokumentasjon i henhold til forskrift om omsetning og dokumentasjon av produkter til byggverk (DOK) og forskrift om tekniske krav til byggverk (TEK), for de egenskaper, bruksområder og betingelser for bruk som er angitt i dette dokumentet.



### 1. Innehaver av godkjenningen

Byggtilbehørsgruppen AS  
Brobekkveien 80 c  
0582 Oslo  
<https://btg-gruppen.no/>

### 2. Produktbeskrivelse

Aquapro Ultralight er en damptett våtromsplate som består av en XPS-kjerne laminert med en foliemembran på begge sider, se figur 1. Tabell 1 viser produktene som omfattes av godkjenningen for Aquapro Ultralight og inngår i membransystemet.

Dimensjonene for platen er vist i tabell 2.

Tabell 1

Oversikt over systemkomponentene som er godkjent sammen med Aquapro Ultralight

| Komponent                                                         | Beskrivelse                                                       |
|-------------------------------------------------------------------|-------------------------------------------------------------------|
| Aquapro Vapor adhesive <sup>1)</sup>                              | En-komponent lim for foliemembran                                 |
| Mapeguard WP Adhesive <sup>1)</sup>                               | To-komponent lim for foliemembran                                 |
| Aquapro primer <sup>1)</sup>                                      | Primer for bedre vedheft                                          |
| Eco prim T <sup>1)</sup>                                          | Primer for bedre vedheft                                          |
| Aquapro Vapor tettestrekkband 10 cm x 25 meter <sup>1)</sup>      | Tettestrekkband for forsegling av skjøter, overganger og hjørner. |
| Aquapro rørmansjett Ø10-24, 30-60 og 70-110 mm <sup>1 og 3)</sup> | Rørmansjett for rør mellom 10-24, 30-60 og 70-110 mm              |
| Ardex rørmansjett Ø12-22, 40-60 og 80-110 mm <sup>2)</sup>        | Rørmansjett for rør mellom 12-22, 40-60 og 80-110 mm              |
| Ardex SK Tettestrekkband <sup>2)</sup>                            | Tettestrekkband for skjøteløsninger                               |
| Nordic Tools fiberfilt 80 g <sup>3)</sup>                         | Tettestrekkband for skjøteløsninger                               |

<sup>1)</sup> I kombinasjon med Aquapro Ultralight membranplate og et av limene oppgitt i tabellen

<sup>2)</sup> I kombinasjon med Aquapro Ultralight membranplate og Ardex 7+8, 8+9 eller 8+9 LW

<sup>3)</sup> I kombinasjon med Aquapro Ultralight membranplate og Aquapro smøremembran

Aquapro Ultralight har følgende måletoleranser:

- Tykkelse ± 3 mm
- Lengde: ± 10 mm
- Bredde ± 3 mm

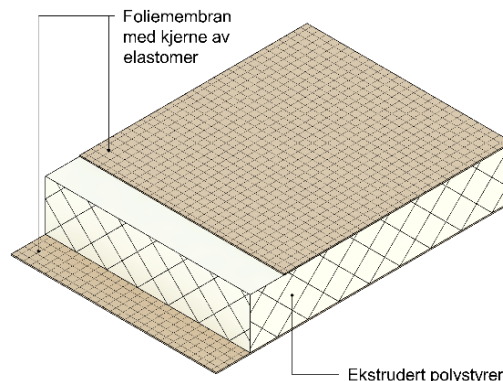


Fig. 1.

Oppbygningen av Aquapro Ultralight. Membranplaten har foliemembran på begge sider med en XPS-kjerne i midten.

Tabell 2

Dimensjoner til Aquapro Ultralight

| Tykkelse mm | Standard dimensjon mm x mm |
|-------------|----------------------------|
| 6           | 2400-2600 x 600-1200       |
| 10          | 2400-2600 x 600-1200       |
| 12          | 2400-2600 x 600-1200       |
| 20          | 2400-2600 x 600-1200       |
| 30          | 2400-2600 x 600-1200       |
| 50          | 2400-2600 x 600-1200       |

### 3. Bruksområder

Aquapro Ultralight benyttes på vegger i bad og vaskerom i boliger, hoteller og rom med tilsvarende vannbelastning. Våtromsplatene kan benyttes som vanntett sjikt på vegger når det brukes tettestrekkband og påstrykningsmembran over skjøter og festepunkter. Øvrige betingelser for bruk er gitt i pkt. 6.

### 4. Egenskaper

#### Materialeegenskaper

Tabell 3 viser produktegenskaper til membransystemet bestemt ved typeprøving i henhold til EAD 030437-00-0503, "Watertight covering kits based on inherently watertight boards for wet room floors and or walls".

Tabell 3  
Produktegenskaper for Aquapro Ultralight

| Egenskap                                  | Verdi                 | Prøvem metode                           |
|-------------------------------------------|-----------------------|-----------------------------------------|
| Vanndampmotstand<br>20 mm platetykkelse   | $s_d = 73,8$ m        | EN ISO 12572,<br>valg C, Annex C        |
| Vanntetthet ved 1,5 bar                   | Bestått               | EN 1928, metode<br>A                    |
| Skjøtoverbyggende evne                    | Bestått<br>Kategori 2 | EAD<br>030437-00-0503,<br>punkt 2.2.8   |
| Heftfasthet <sup>1)</sup>                 | Bestått<br>Kategori 3 | EN 14891<br>punkt A6.2.                 |
| Vanntetthet ved<br>gjennomføringer i vegg | Bestått               | EAD<br>030437-00-0503,<br>Annex E       |
| Motstand mot alkalitet <sup>1)</sup>      | Bestått<br>Kategori 2 | EAD 030437-00-<br>0503, punkt<br>2.2.14 |

<sup>1)</sup> Flislim: Megalite S1, Addalight Storformat lim, Aquapro Tile Adhesive 3.3, Aquapro Tile Adhesive 3.4 og Aquapro Tile adhesive 3.5

## 5. Miljømessige forhold

### Helse- og miljøfarlige kjemikalier

Aquapro Ultralight inneholder ingen prioriterte miljøgifter, eller andre relevante stoffer i en mengde som vurderes som helse- og miljøfarlige. Prioriterte miljøgifter omfatter CMR, PBT og vPvB stoffer.

### Inneklimapåvirkning

Aquapro Ultralight er bedømt å ikke avgir partikler, gasser eller stråling som gir negativ påvirkning på inneklimate, eller som har helsemessig betydning.

### Avfallshåndtering/gjenbruksmuligheter

Aquapro Ultralight skal sorteres som restavfall ved avhending. Produktet skal leveres til godkjent avfallsmottak der det kan energigjenvinnes.

### Miljødeklarasjon

Det er ikke utarbeidet miljødeklarasjon (EPD) for Aquapro Ultralight.

## 6. Betingelser for bruk

### Vanndampmotstand

Vegger og etasjeskillere der våtsonen vender mot uteklime eller mot rom som har ingen eller begrenset oppvarming, må ha innvendig vanndampmotstand  $s_d \geq 10$  m. Aquapro Ultralight tilfredsstillende anbefalt vanndampmotstand, se tabell 3. I våtsoner på yttervegg må det ikke brukes plastfolie bak eventuell platekledning eller rupanel.

### Sikkerhet ved brann

Aquapro Ultralight med tykkelse inntil 50 mm, kan brukes i våtrom med størrelse inntil 25 m<sup>2</sup>.

For større våtrom, rom med annen bruk eller ved bruk av tykkere våtromsplater, må brannsikkerheten dokumenteres ved analytisk brann teknisk prosjektering.

Våtromsplatene skal alltid overdekkes med keramiske fliser eller minst 8 mm armert fiberpuss, også på vegg over nedføret himling.

Våtromsplatene kan ikke brukes på branncellebegrensende bygningsdeler med gjennomføringer av kanaler, sluk, rør eller kabler med mindre man ved brann teknisk analyse kan påvise at platene ikke bidrar til økt brannrisiko eller brannspredning. Se også Byggforskerien 520.339 *Bruk av brennbar isolasjon i bygninger*.

### Underlag

Ved montering av Aquapro Ultralight skal underlaget tilfredsstillende kravene til retnings- og overflateavvik for toleranseklasse B (2) som angitt i NS 3420-N4.

### Montasje

Aquapro Ultralight med tykkelse større eller lik 6 mm kan monteres på bygningsplate som minst er klassifisert K<sub>2</sub>10 A2-s1,d0 i henhold til EN 13501-2.

Aquapro Ultralight med tykkelse 6, 10, 12 og 20 mm kan monteres på trebasert plate med brannmotstand K<sub>2</sub>10. Trebaserte plater må ha en tykkelse på minimum 12 mm og densitet på minimum 400 kg/m<sup>3</sup>, f.eks. OSB-plater, kryssfinerplater eller minimum 15 mm rupanel. Minst 50 mm tykk mineralull må monteres mellom stenderne.

Ekstra spikerslag eller ekstra platelag, med minimum tykkelse 15 mm, må legges inn for feste av tunge gjenstander som servanter, skapstøttehåndtak ved klosett, o.l.

### Montasje på mur og betong

Ved montering direkte på mur eller betong festes våtromsplatene med sementbasert flislim eller lignende monteringslim, avhengig av underlag, se figur 2. All løs tapet, løs puss, løs maling og støv må fjernes før innfesting av platene, og underlagets sugeevne skal kontrolleres.

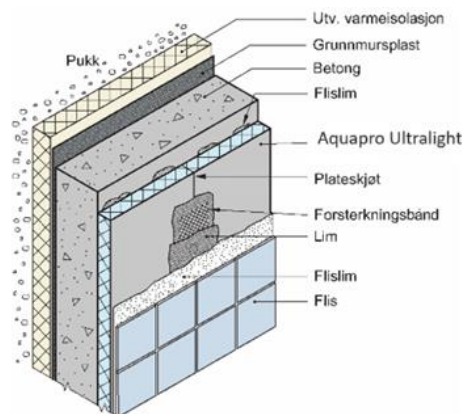


Fig. 2  
Eksempel på bruk av Aquapro Ultralight på vegg under terreng

### Påstrykningsmembraner eller lim

Limene i tabell 4 skal benyttes som et vanntettende sjikt sammen med tettet detaljer oppgitt i tabell 1, over skjøter, skruefester og rørgjennomføringer på vegg. Limene påføres i en mengde i henhold til leverandørens anvisninger.

Tabell 4  
Oversikt over lim som innehar dokumentert samhörighet med Aquapro Ultralight

|                                                |
|------------------------------------------------|
| Membransystem                                  |
| Mapeguard WP Adhesive                          |
| Aquapro Vapor adhesive                         |
| Ardex 7+8, 8+9 og 8+9 LW (TG 2101)             |
| Aquapro smøremembran (TG 20882)                |
| Aquapro Aquaseal Interior 290 ml <sup>1)</sup> |

<sup>1)</sup> Kan kun benyttes ved rørgjennomføringer

#### Flislim

Flislim oppgitt i tabell 5 er testet for heftfasthet mot Aquapro Ultralight. Flislimet kan brukes for feste av fliser til våtromsplatene. Andre flislim er ikke vurdert av SINTEF. Dersom det brukes andre flislim, må dette avklares med leverandør av membranplaten.

Tabell 5  
Flislim som er testet mot Aquapro Ultralight

|                           |
|---------------------------|
| Flislim                   |
| Megalite S1               |
| Addalight Storformat lim  |
| Aquapro Tile adhesive 3.3 |
| Aquapro Tile adhesive 3.4 |
| Aquapro Tile adhesive 3.5 |

#### Tetting av rørgjennomføringer, skjøter og overganger.

Alle plateskjøter, overganger mellom golv og vegg, hjørner, gjennomføringer og skruefester skal monteres med et lim og tilhørende tettedetaljer som tetteband og mansjetter oppgitt i tabell 1, for illustrasjon, se figur 3.

#### Lagring og kondisjonering

Våtromsplatene dekkes til ved lagring og transport, blant annet for at støv og urenheter fra byggeplassen ikke skal redusere vedheften til produktene som skal festes til platene. Platene må ikke utsettes for flammer, andre antenningskilder eller organiske løsemidler. Ved lagring over lang tid bør produktet oppbevares beskyttet mot UV-stråler.

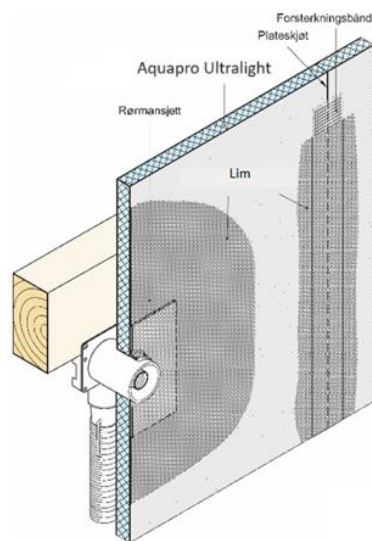


Fig. 3  
Prinsipp for vanntetting rundt rørgjennomføringer og over skjøter

#### 7. Produkt- og produksjonskontroll

Aquapro Ultralight produseres i Kina for BTG-gruppen.

Innehaver av godkjenningen er ansvarlig for produksjonskontrollen for å sikre at Aquapro Ultralight blir produsert i henhold til de forutsetninger som er lagt til grunn for godkjenningen.

Fabrikkfremstillingen av Aquapro Ultralight er underlagt overvåkende produkt- og produksjonskontroll i henhold til kontrakt om SINTEF Teknisk Godkjenning.

#### 8. Grunnlag for godkjenningen

Aquapro Ultralight er vurdert på grunnlag av rapporter som er innehavers eiendom.

Utførelse og tekniske detaljløsninger er vurdert på grunnlag av anbefalinger gitt i Byggforskseriens anvisninger.

#### 9. Merking

Aquapro Ultralight merkes med produsent, produkt navn, og produksjonstidspunkt.

Det kan også merkes med godkjenningsmerket for SINTEF Teknisk Godkjenning; TG 20905.

#### 10. Ansvar

Innehaver/produsent har det selvstendige produktansvar i henhold til gjeldende rett. Krav kan ikke fremmes overfor SINTEF utover det som er nevnt i NS 8402.

for SINTEF

*Hans Boye Skogstad*

Hans Boye Skogstad  
Godkjenningsleder