

SINTEF Teknisk Godkjenning

TG 2382



Utstedt første gang: 29.09.2004
Revidert: 01.11.2021
Korrigert: 09.04.2026
Gyldig til: 01.10.2026

Forutsatt publisert på

www.sintefcertification.no

SINTEF bekrefter at

DELTA[®] MS Black fuktsperre

er vurdert å være egnet i bruk og tilfredsstillende krav til produktdokumentasjon i henhold til forskrift om omsetning og dokumentasjon av produkter til byggverk (DOK) og forskrift om tekniske krav til byggverk (TEK), for de egenskaper, bruksområder og betingelser for bruk som er angitt i dette dokumentet.



1. Innehaver av godkjenningen

Dörken GmbH & Co KG
Wetterstrasse 58
58313 Herdecke, Tyskland
www.doerken.de

2. Produktbeskrivelse

DELTA[®] MS Black fuktsperre er en knasteplate laget av polyetylen (HDPE) (High Density Polyethylene) med densitet av 950 kg/m³. Platen er svart og utformet med 7,5 mm høye knaster slik at det dannes en luftspalte mellom platen og underlaget, se Fig 1.

Knasteplatene leveres på rull med mål, vekt og toleranser som er vist i Tabell 1.

Tabell 3 gir informasjon om supplerende komponenter.

Tabell 1

Mål vekt og toleranser for DELTA[®] MS Black fuktsperre

Egenskap	Prøvemethode EN	Verdi	Toleranse
Materialtykkelse	1849-2	0,45 mm	± 0,05 mm
Vekt	1849-2	0,54 kg/m ²	± 10 %
Standard bredde	1848-2	1,0/1,5/2,0/2,4 m	± 1 %
Standard rull lengde	1848-2	20 m	± 1 %

3. Bruksområder

Yttervegger mot terreng

DELTA[®] MS Black fuktsperre kan brukes i bygninger i risikoklasse 1-6 i brannklasse 1-3, som vannavvisende, kapillærbrytende lag på utsiden av vegger mot terreng, se figur 2.

Torvtak

DELTA[®] MS Black fuktsperre kan brukes i frittliggende småhus i risikoklasse 4 i brannklasse 1, som beskyttelse av vanntett takbelegg på tak med torvtakning for å hindre gjennomgroing og sikre drenering over takbelegget, se figur 3 og 4. Avstanden mellom de enkelte bygningene skal være minst 8 m, se Byggforskerien 544.803 *Torvtak*.

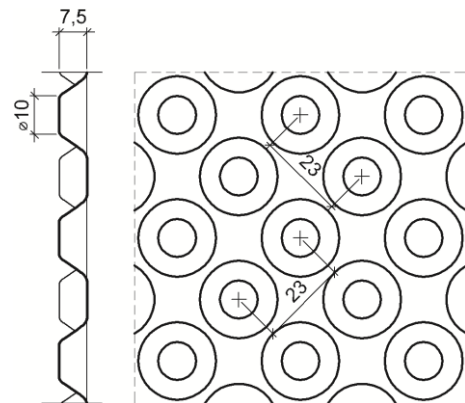


Fig. 1
Utforming av DELTA[®] MS Black fuktsperre. Angitt mål i mm.

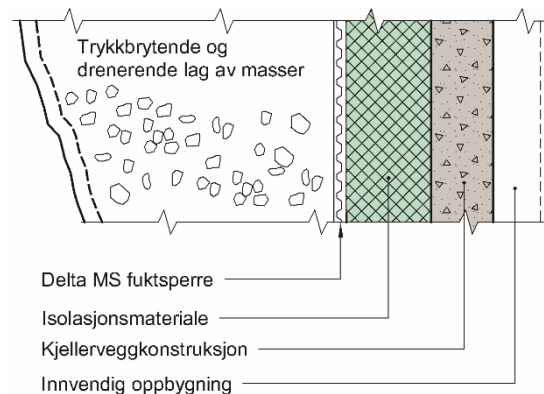


Fig. 2
Bruk av DELTA[®] MS Black fuktsperre på isolert vegg mot terreng. For raskere uttørring anbefales at DELTA[®] MS Black plasseres utenpå dampåpen varmeisolasjon som f.eks. EPS, se Byggforskerien 523.111 *Yttervegger mot terreng. Varmeisolering og tetting*

SINTEF er norsk medlem i European Organisation for Technical Assessment, EOTA, og European Union of Agrément, UEAtc

SINTEF Certification
www.sintefcertification.no
e-post: certification@sintef.no

Kontaktperson, SINTEF: Holger Halstedt
Utarbeidet av: Holger Halstedt

SINTEF AS
www.sintef.no
Foretaksregister: NO 919 303 808 MVA

Tabell 2

Produktegenskaper for ferskt materiale av DELTA® MS Black fuktsperre

Egenskap	Prøvemethode EN	DELTA® MS Black		Enhet
		Ytelseserklæring ¹⁾	Kontrollgrense ²⁾	
Vanntetthet 2 kPa/24 timer	1928	Tett	Tett	-
Rivestyrke ved Spikerstamme	L T 12310-1	≥ 300 ≥ 320	≥ 300 ≥ 320	N
Strekkestyrke	L T 12311-2 (A)	> 370 > 340	≥ 370 ≥ 340	N/50mm
Forlengelse	L T 12311-2 (A)	> 26 > 22	≥ 26 ≥ 22	%
Vanndampmotstand s_d -verdi	ISO 12572	-	414	m
Motstand mot punktering: - slag på 23°C - statisk last ³⁾	12691 12730	≥ 400 ≥ 20	≥ 400 ≥ 20	mm kg
Deformasjon under last, målt etter 60 timer	13967	- -	≤ 20 50	% kN/m ²

¹⁾ Deklarert verdi i produsentens ytelseserklæring (Declaration of Performance, DoP)²⁾ Kontrollgrensen angir den laveste verdien for produsentens egenkontroll og overvåkende kontrollprøving³⁾ Testet på relevant underlag (betong, EPS)

Tabell 3

Supplerende komponenter for montering av DELTA® MS Black fuktsperre

Komponent	Materialtype	Beskrivelse	Dimensjoner
DELTA®-FLEXX-BAND	Butyl-gummi tape med bakside av PP filt	Tilleggsetting for skjõt i torvtak med liten helning	Bredde : 100 mm Rull-lengde: 10 m
DELTA®-THAN	Elastisk fugemasse	Tilleggsetting for tape i utilgjengelige områder.	Patron : 310 ml

4. Egenskaper

Produktegenskaper

Tabell 2 viser produkttegenskaper for DELTA® MS Black fuktsperre.

Egenskaper ved brannpåvirkning

Brannteknisk klasse for DELTA® MS Black fuktsperre i henhold til EN 13501-1 er ikke bestemt.

Bestandighet

DELTA® MS Black fuktsperre er vurdert til å ha tilfredsstillende bestandighet i forbindelse med betong- og mørtelmateriale på grunnlag av prøving før og etter akselerert alkalisk klimaaldring (NT Poly 161) i laboratorium.

5. Miljømessige forhold

Helse- og miljøfarlige kjemikalier

DELTA® MS Black fuktsperre inneholder ingen prioriterte miljøgifter, eller andre relevante stoffer i en mengde som vurderes som helse- og miljøfarlige. Prioriterte miljøgifter omfatter CMR, PBT og vPvB stoffer.

Påvirkning på jord og grunnvann

Utlekkingen fra produktet er bedømt til å ikke påvirke jord og grunnvann negativt.

Avfallshåndtering/gjenbruksmuligheter

Produktet skal sorteres som restavfall på byggeplass/ved avhending. Produktet skal leveres til godkjent avfallsmottak der det kan energigjenvinnes.

Miljødeklarasjon

Det er ikke utarbeidet miljødeklarasjon (EPD) for DELTA® MS Black fuktsperre.

6. Betingelser for bruk

Prosjektering for sikkerhet ved brann

DELTA® MS Black fuktsperre skal brytes ved branncellebegrensende konstruksjoner slik at brannspredning inne i konstruksjonene hindres og den branncellebegrensende funksjonen opprettholdes.

DELTA® MS Black fuktsperre skal være tildekket i sin helhet av terreng eller torvtak. Se for øvrig Byggforskserien 520.339 *Bruk av brennbar isolasjon i bygninger* for løsninger til tildekking.

Yttervegger mot terreng

DELTA® MS Black fuktsperre skal monteres med knastene inn mot veggen, og plasseres med 150mm omlegg i horisontale skjøter og 500 mm omlegg i vertikale skjøter. Fuktsperren festes med spiker i avstand c/c 250 mm langs øvre kant, hvor det monteres avslutningslist eller kantlist.

DELTA® MS Black fuktsperre brukt som grunnmurplate bør dekke både vegg og fundament, og føres opp til ferdig terrengnivå.

DELTA® MS Black fuktsperre skal forhindre at vann ukontrollert kan trenge inn i varmeisolasjon og betongkonstruksjonen. Selvdrenerende tilbakefyllingsmasser på utsiden av grunnmurplaten og dreneringsrør under bunnivå av grunnmurplaten er nødvendig for å drenerer vann tilfredsstillende raskt bort fra kjellerkonstruksjonen.

Utvendig varmeisolasjon bør være vanndampåpent for raskere uttørking av kjellerveggen.

DELTA® MS Black fuktsperre skal brukes som grunnmurplate i henhold til prinsippene som er vist i Byggforskserien:

- 514.221 *Fuksikring av konstruksjoner mot grunnen*
- 523.111 *Yttervegger mot terreng. Varmeisolering og tetting*

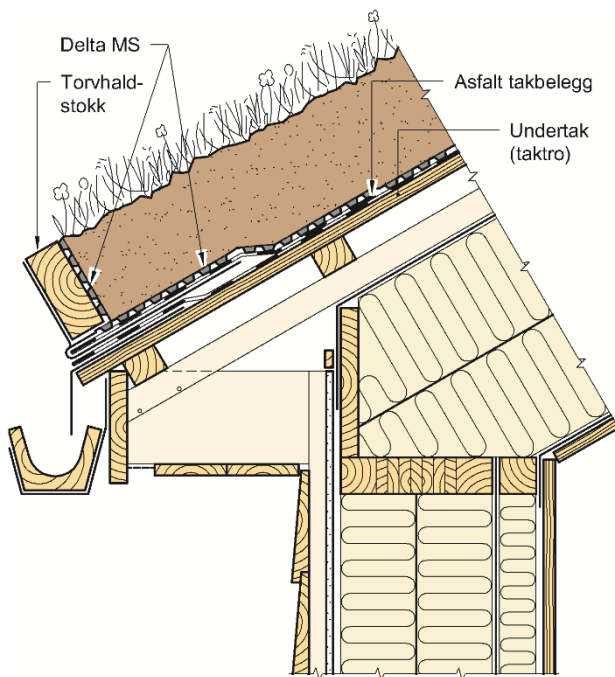


Fig. 3
Bruk av DELTA® MS Black fuktsperre på torvtak som sikrer drenering av inntrengende vann mellom knasteplate og takteking.

Torvtak

DELTA® MS Black fuktsperre skal legges med knastene ned. Den øvre strukturerte overflaten skal forhindre at torv siger nedover takflaten mot torvhalsstokken. Ved større takfall må torven forsterkes i tillegg.

Mellom DELTA® MS Black og takbelegget skal luftespalten forhindre at vann demmes opp over takbelegget. Systemet med to tetningslag med mulighet for uttørking sannsynliggjør at konstruksjonen er bestandig i byggets levetid. Prinsippet er vist i figur 3 og 4.

Platene skal festes langs øvre kant med spikeravstand 200 mm for 1 m brede plater, og avstand 100 mm for 2 m bredde plater. Omlegget ved skjøter på tvers av takfallet skal være minst 250 mm ved takfall $\geq 25^\circ$, og minst 300 mm ved mindre fall. Endeomlegg parallelt med takfallet skal være minimum 400 mm.

Knastene til øvre platen skal passe rett inn i knastene til nedre plate for bedre sikkerhet mot vanninntrengning i omlegget.

Bruken av DELTA® MS Black fuktsperre skal for øvrig være i henhold til Byggforskserien:

- 544.803 Torvtak.

Transport og lagring

DELTA® MS Black fuktsperre leveres som rull og er beskyttet med emballasje. Produktet kan stå utsatt været inntil montasjen.

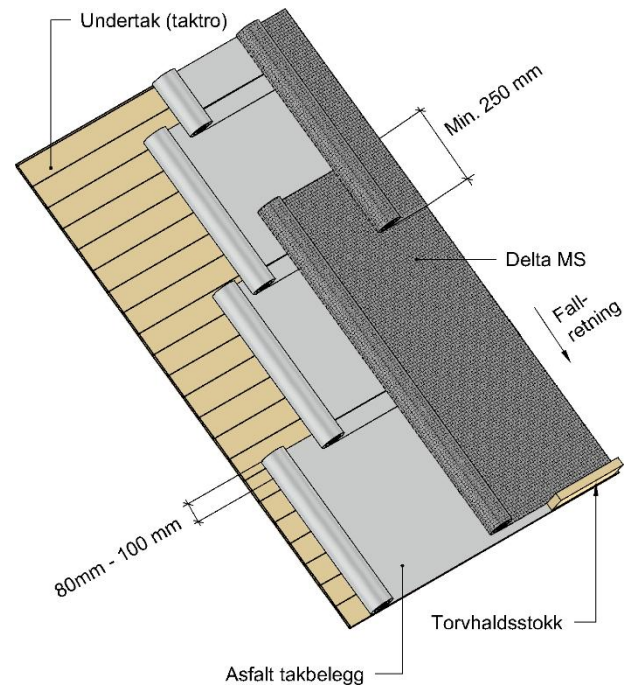


Fig. 4
Montasje av DELTA® MS Black fuktsperre på torvtak.

7. Produkt- og produksjonskontroll

DELTA® MS Black fuktsperre produseres av Dörken GmbH & Co KG, Wetterstrasse 58, 58313 Herdecke, Tyskland.

Innehaver av godkjenningen er ansvarlig for produksjonskontrollen for å sikre at DELTA® MS Black fuktsperre blir produsert i henhold til de forutsetninger som er lagt til grunn for godkjenningen.

Fabrikkfremstillingen av DELTA® MS Black fuktsperre er underlagt overvåkende produkt- og produksjonskontroll i henhold til kontrakt om SINTEF Teknisk Godkjenning.

Kvalitetssystemet til produsenten er sertifisert av TÜV Rheinland Cert GmbH i henhold til EN ISO 9001, sertifikat nr. 01 100 041012/03.

Miljøsystemet til produsenten er sertifisert av TÜV Rheinland Cert GmbH i henhold til EN ISO 14001, sertifikat nr. 01 104 042109/03.

8. Grunnlag for godkjenningen

DELTA® MS Black fuktsperre er vurdert på grunnlag av rapporter som er innehavers eiendom.

Utførelse og tekniske detaljløsninger er vurdert på grunnlag av anbefalinger gitt i Byggforskseriens anvisninger.

9. Merking

Merkingen skal minst omfatte produsentens navn, produktnavn/kvalitet og produksjonstidspunkt. DELTA® MS Black fuktsperre er CE-merket i henhold til EN 13967

Det kan også merkes med godkjenningsmerket for SINTEF Teknisk Godkjenning; TG 2382.

10. Ansvar

Innehaver/produsent har det selvstendige produktansvar i henhold til gjeldende rett. Krav kan ikke fremmes overfor SINTEF utover det som er nevnt i NS 8402.

for SINTEF



Hans Boye Skogstad
Godkjenningsleder