

SINTEF Teknisk Godkjenning

TG 20283



Utstedt første gang: 06.12.2012
Revidert: 30.05.2023
Korrigert:
Gyldig til: 01.02.2028
Fortsatt publisert på
www.sintefcertification.no

SINTEF bekrefter at

Astroflex SBS SUPRA tolags asfalt takbelegg

er vurdert å være egnet i bruk og tilfredsstillende krav til produktdokumentasjon i henhold til forskrift om omsetning og dokumentasjon av produkter til byggverk (DOK) og forskrift om tekniske krav til byggverk (TEK), for de egenskaper, bruksområder og betingelser for bruk som er angitt i dette dokumentet.



1. Innehaver av godkjenningen

Copernit S.p.A.
via Provinciale Est 64,
IT-46020 Pegognaga (Mantova)
Italia
www.copernit.it

2. Produktbeskrivelse

Astroflex SBS SUPRA tolags asfalt takbelegg består av Astroflex SBS 3000 SUPRA eller Astroflex SBS 4000 SUPRA som underlag og Astroflex SBS 5000 SUPRA eller Astroflex SBS 6000 SUPRA som overlag. Systemet er basert på at overlaget helsveises til underlaget.

Topplagene er bestrødd med skiferstrø på oversiden mens underlagene er bestrødd med sand.

Astroflex SBS 4000, 5000 og 6000 SUPRA er basert på SBS-modifisert bitumen med stamme av polyester og glasstråder. Astroflex SBS 3000 SUPRA har samme oppbygging som Astroflex SBS 4000 SUPRA, men uten glasstråder.

Undersiden av beleggene er dekt med en tynn plastfilm som brennes av ved sveising. Overlagene leveres i fargen sort (kan leveres i flere farger på bestilling).

Mål og toleranser for systemet er gitt i tabell 1 og tabell 2.

3. Bruksområder

Astroflex SBS SUPRA tolags asfalt takbelegg brukes som tekning på skrå og flate tak. Systemet er spesielt beregnet til legging som mekanisk innfestet taktekning, se figur 1.

Tak skal ha tilstrekkelig fall slik at regn og smeltevann renner av. SINTEF anbefaler derfor at alle tak har en helning på minimum 1:40.

4. Egenskaper

Produktegenskaper

Produktegenskaper for ferskt materiale er vist i tabell 3.

Egenskaper ved brannpåvirkning

Astroflex SBS SUPRA tolags asfalt takbelegg tilfredsstillende brannteknisk klasse B_{ROOF} (t2) i henhold til EN 13501-5 på underlag som angitt i tabell 4. Prøvingen er utført i henhold til CEN/TS 1187, test 2.

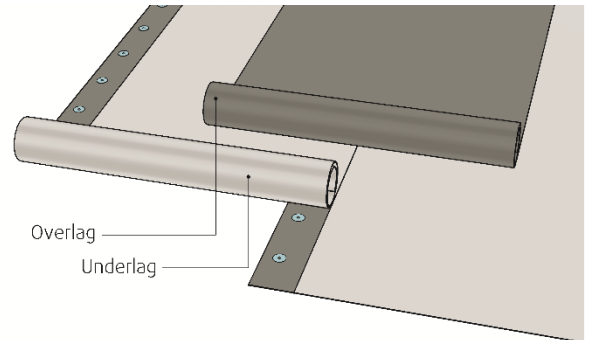


Fig. 1

Astroflex SBS SUPRA tolags asfalt takbelegg. Overlaget er helsveiset til underlaget med flamme eller varmluft.

Tabell 1

Mål og toleranser for underlagene Astroflex SBS 3000 SUPRA og Astroflex SBS 4000 SUPRA i henhold til EN 1848-1 og EN 1849-1

Egenskap	Astroflex SBS 3000 SUPRA		Astroflex SBS 4000 SUPRA	
	Mål	Toleranse	Mål	Toleranse
Tykkelse	2,5 mm	± 0,2 mm	3,0 mm	± 0,2 mm
Flatevekt	3,0 kg/m ²	± 10 %	4,0 kg/m ²	± 10 %
Rullbredde	1 m	± 1 %	1 m	-1 %
Rullengde	10 m	-1 %	10 m	-1 %
Vekt av stamme	ca. 160 g/m ²	-	ca. 160 g/m ²	-

Tabell 2

Mål og toleranser for overlagene Astroflex SBS 5000 SUPRA og Astroflex SBS 6000 SUPRA i henhold til EN 1848-1 og EN 1849-1

Egenskap	Astroflex SBS 5000 SUPRA		Astroflex SBS 6000 SUPRA	
	Mål	Toleranse	Mål	Toleranse
Tykkelse	4,5 mm	± 5 %	5,0 mm	± 5 %
Flatevekt	5,0 kg/m ²	± 5 %	5,7 kg/m ²	± 5 %
Rullbredde	1 m	-1 %	1 m	-1 %
Rullengde	8 m	-1 %	5 m	-1 %
Vekt av stamme	ca. 160 g/m ²	-	ca. 160 g/m ²	-

SINTEF er norsk medlem i European Organisation for Technical Assessment, EOTA, og European Union of Agrément, UEAtc

SINTEF Certification
www.sintefcertification.no
e-post: certification@sintef.no

Kontaktperson, SINTEF: Bente W Ofte
Utarbeidet av: Jan Vidar Moen

SINTEF AS
www.sintef.no
Foretaksregister: NO 919 303 808 MVA

Tabell 3

Produktegenskaper for ferskt materiale av Astroflex SBS SUPRA tolags asfalt takbelegg

Egenskap	Prøvet metode EN	Astroflex SBS						SINTEFs anbefalte minimums ytelse ³⁾	Enhet
		3000 SUPRA 4000 SUPRA		5000 SUPRA		6000 SUPRA			
		Ytelses- erklæring ¹⁾	Kontroll- grense ²⁾	Ytelses- erklæring ¹⁾	Kontroll- grense ²⁾	Ytelses- erklæring ¹⁾	Kontroll- grense ²⁾	Overlag	
Dimensjonsstabilitet	1107-1	± 0,6 ± 0,3	± 0,6 ± 0,3	± 0,3	± 0,3	≤ -0,3	± 0,3	± 0,6	%
Kuldemykhet (Overside / Underside ut)	1109	≤ -20	≤ -20	≤ -20	≤ -20	≤ -20	≤ -20	≤ -15	°C
Varmesig, bestått ved temp.	1110	≥ 100	≥ 100	≥ 100	≥ 100	≥ 100	≥ 100	≥ 90	°C
Vanntetthet 10 kPa/24 t	1928 (A)	-	Tight	-	Tight	-	Tight	Tight	-
Vanntetthet 60 kPa/24 t	1928	Tight	-	Tight	-	Tight	-	Tight	-
Strøfeste	12039	-	-	≤ 30 %	≤ 30 %	≤ 30 %	≤ 30 %	2,5 ⁴⁾ -	-
Rivestyrke ved spikerstamme L T	12310-1	215 ± 30% 290 ± 30%	≥ 150 ≥ 200	265 ± 30 % 395 ± 30 %	≥ 185 ≥ 275	265 ± 30% 395 ± 30%	≥ 185 ≥ 275	- ≥ 150	N
Strekkestyrke L T	12311-1	625 ± 20% 565 ± 20%	≥ 500 ≥ 450	815 ± 20 % 750 ± 20 %	≥ 650 ≥ 600	875 ± 20 % 750 ± 20 %	≥ 700 ≥ 600	≥ 400	N/50 mm
Forlengelse ved maks. last L T	12311-1	45 ± 15 45 ± 15	≥ 30 ≥ 30	45 ± 15 50 ± 15	≥ 30 ≥ 35	45 ± 15 50 ± 15	≥ 30 ≥ 35	≥ 10	%
Midlere spaltstyrke i skjøt Sideskjøt/Endeskjøt	12316-1	60 ± 10	≥ 50	60 ± 10	≥ 50	60 ± 10	≥ 50	- ≥ 50	N/50 mm
Skjærstyrke i skjøt Sideskjøt/Endeskjøt	12317-1	500 ± 20 %	≥ 400	750 ± 20 %	≥ 600	750 ± 20 %	≥ 600	- ≥ 400	N/50 mm
Motstand mot punktering Slag +23 °C Slag -10 °C Statisk last	12691 (A) 12691:2001 12730 (A)	≥600 ≥800 - ≥ 15	≥600 ≥800 - ≥ 15	≥ 900 - ≥ 20	≥ 900 ≤ 30 ⁵⁾ ≥ 20	≥ 900 - ≥ 20	≥ 900 ≤ 30 ⁵⁾ ≥ 20	≥ 500 - ≥ 15	mm mm diam. kg
Vanntetthet etter 10 % forlengelse ved -10 °C	13897	-	-	-	Tett ⁵⁾	-	Tett ⁵⁾	-	-

¹⁾ Deklarert verdi i produsentens ytelseserklæring (Declaration of performance, DoP)²⁾ Kontrollgrensen angir verdien som produktet må tilfredssette i produsentens egenkontroll og ved overvåkende kontroll³⁾ SINTEFs anbefalte minimum ytelse for SINTEF Teknisk Godkjenning for overlag/underlag i tolags asfalt takbelegg⁴⁾ Modifisert til kun å angi strøtapvekt i gram i henhold til EN 544⁵⁾ Kontrollgrense for produktet som ett-lags asfalt takbelegg

L = Langs

T = Tvers

Tabell 4

Astroflex SBS SUPRA tolags asfalt takbelegg har brannteknisk klasse BROOF (t2) på følgende underlag

Type underlag	Astroflex SBS 3000/4000 SUPRA + 5000/6000 SUPRA
EPS ^{1) 2)}	Ja
Steinull ¹⁾	Ja
Sponplate av tre ¹⁾	Ja
Betong / kalsium silikatplate ¹⁾	Ja
Gammelt belegg på EPS ²⁾	Ja
Gammelt belegg på steinull	Ja
Gammelt belegg på sponplate av tre	Ja
Gammelt belegg på betong / kalsium silikatplate	Ja

¹⁾ Standard underlag i henhold til CEN/TS 1187, test 2²⁾ Ved tekking på underlag av brennbar isolasjon (eks. EPS eller PIR):
Se pkt 6 *Betingelser for bruk*, i avsnitt om *Underlag*, om kravene til utskifting av brennbar isolasjon til ubrennbar rundt gjennomføringer og mot tilstøtende konstruksjoner.**Bestandighet**

Produktene har vist tilfredsstillende egenskaper ved bestandighetsprøving i forbindelse med typeprøving og årlig kontroll.

Forankringskapasitet

Dimensjonerende kapasitet i bruddgrensetilstanden for feste av taktekkingen er gitt i tabell 5. Kapasiteten gjelder feste i membranen i henhold til NT-Build 307

Ved svake underlag kan feste i underlaget begrense kapasiteten. Dette må kontrolleres. Laveste verdi for feste i membran/underlag må alltid benyttes.

Beregning av antall festepunkter er vist i Byggforskeren 544.206 *Mekanisk innfesting av asfalttakbelegg og takfolie på skrå og flate tak*, og i "TPF informerer nr. 5" utgitt av Takprodusentenes Forskningsgruppe (TPF), se www.tpf-info.org.

Tabell 5
Dimensjonerende kapasitet i bruddgrensetilstand for feste av
Astroflex SBS SUPRA tolags asfalt takbelegg

Festemiddel/festesystem Feste i 120 mm sveiste omlegg	Dimensjonerende kapasitet N/festemiddel
SFS ISO-TAK R45 Prøvd på mykt underlag, feste i stålplate Prøvd med festemiddelavstand C/C 480 mm	800 ¹⁾

¹⁾ Målt i henhold til metode NT Build 307

5. Miljømessige forhold

Helse- og miljøfarlige kjemikalier

Produktet inneholder ingen prioriterte miljøgifter, eller andre relevante stoffer i en mengde som vurderes som helse- og miljøfarlige. Prioriterte miljøgifter omfatter CMR, PBT og vPvB stoffer

Påvirkning på jord og grunnvann

Utlekkingen fra produktet er bedømt til å ikke påvirke jord og vann negativt.

Avfallshåndtering/gjenbruksmuligheter

Produktet skal sorteres som restavfall ved avhending. Produktet skal leveres til godkjent avfallsmottak der det kan energigjenvinnes.

Miljødeklarasjon

Det er ikke utarbeidet miljødeklarasjon (EPD) for produktet.

6. Betingelser for bruk

Montasje

Astroflex SBS 3000/4000 SUPRA underlag skal festes med festeskiver som plasseres i sveiset sideomlegg med bredde minimum 120 mm. Fra banekant skal det være minimum 25 mm klebing på innsiden av skivene og minimum 45 mm på utsiden, se figur 2.

Astroflex SBS 5000/6000 SUPRA topplag skal tekkes med 100 mm sideomlegg på skjøtene og helsveises til underlaget.

Skjøtene sveises med flamme eller varmluft.

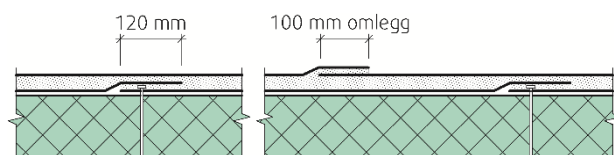


Fig. 2
Feste i omlegg for Astroflex SBS SUPRA tolags asfalt takbelegg

Ved tekking direkte på brennbart underlag må omlegget i første lag sveises uten bruk av åpen flamme eller utføres slik at isolasjonen ikke skades. Det anbefales beskyttelse med et ubrennbart lag imellom belegget og underlaget i henhold til "TPF informerer nr. 6", kap. 3.2, utgitt av Takprodusentenes Forskningsgruppe (TPF), se www.tpf-info.org.

Tverrskjøtt av bane skal utføres med minimum 150 mm omlegg. Underliggende hjørne festes, mens overliggende hjørne skråskjæres. Et godt resultat er avhengig av at strøet på underliggende del "druknes" i asfalt før skjøten helsveises.

Tekkingen skal for øvrig utføres i henhold til leverandørens leggeanvisninger og i henhold til prinsippene i Byggforskerien 544.203 *Asfalttakbelegg. Egenskaper og tekking* 544.204 *Tekking med asfalttakbelegg eller takfolie. Detaljløsninger* og 544.206 *Mekanisk innfesting av asfalttakbelegg og takfolie på skrå og flate tak*, samt "TPF informerer nr. 5" utgitt av Takprodusentenes Forskningsgruppe (TPF), se www.tpf-info.org.

Festemidler

Feste med vanlig stålskive i langsgående omleggskjøter kan brukes på fast underlag som for eksempel trebasert taktro eller betong.

På underlag av isolasjon med god trykkfasthet, som EPS med trykkfasthet ≥ 80 kPa (klasse CS(10)80 i henhold til EN 13162/13163), benyttes stålskiver med kulp eller plastbrikker.

Ved tekking på isolasjon med lavere trykkfasthet må festebrikker med god teleskopvirkning benyttes og tilstrammingen av festene må kontrolleres spesielt.

Underlag

Der det kreves brannteknisk klassifisering av tekningen kan produktet bare legges på underlag som angitt i pkt. 4 vedrørende *Egenskaper ved brannpåvirkning*.

På underlag av brennbar isolasjon, som f.eks. EPS, må denne tildekkes eller oppdeles samt skiftes ut med ubrennbar isolasjon mot alle gjennomføringer og tilstøtende konstruksjoner i henhold til bestemmelsene i "Veiledning om tekniske krav til byggverk" § 11-9 og ytterligere detaljer i Byggforskerien 525.207 *Kompakte tak* og 520.339 *Bruk av brennbar isolasjon i bygninger*, samt "TPF informerer nr. 6 *Branntekniske konstruksjoner for tak*" utgitt av Takprodusentenes Forskningsgruppe.

Trafikk på tak

Hvis det forventes trafikk på taket utover det som kreves for nødvendig ettersyn og vedlikehold bør det tas spesielle forholdsregler for å beskytte takbelegget

Vedlikehold/renhold

Ved eventuelle reparasjonsarbeider må tekningen rengjøres lokalt før sveisearbeidene starter i henhold til leverandørens leggeanvisninger.

Transport og lagring

Astroflex SBS 3000, 4000, 5000 og 6000 SUPRA skal lagres stående på paller.

7. Produkt- og produksjonskontroll

Produktene produseres av:

Copernit S.p.A.

via Provinciale Est 64,

IT-46020 Pegognaga (Mantova)

Italia

Innehaver av godkjenningen er ansvarlig for produksjonskontrollen for å sikre at produktet blir produsert i henhold til de forutsetninger som er lagt til grunn for godkjenningen.

Fabrikkfremstillingen av produktet er underlagt overvåkende produkt- og produksjonskontroll i henhold til kontrakt om SINTEF Teknisk Godkjenning.

Produksjonsbedriften har et kvalitetssystem som er sertifisert i henhold til EN ISO 9001

8. Grunnlag for godkjenningen

Produktet er vurdert på grunnlag av rapporter som er innehavers eiendom.

Utførelse og tekniske detaljløsninger er vurdert på grunnlag av anbefalinger gitt i Byggforskseriens anvisninger.

9. Merking

Emballasjen på alle ruller skal merkes med produsent, produsentens produktbetegnelse og batch nummer.

Det kan også merkes med godkjenningsmerket for Teknisk Godkjenning; TG 20283.

Produktet er CE-merket i henhold til EN 13707.

10. Ansvar

Innehaver/produsent har det selvstendige produktansvar i henhold til gjeldende rett. Krav kan ikke fremmes overfor SINTEF utover det som er nevnt i NS 8402.

for SINTEF



Susanne Skjervø
Godkjenningsleder