

SINTEF Teknisk Godkjenning

TG 2369



Utstedt første gang: 08.11.2002
Revidert: 14.01.2025
Korrigert: 03.03.2025
Gyldig til: 01.10.2029

Forutsatt publisert på
www.sintefcertification.no

SINTEF bekrefter at

Lady Aqua

er vurdert å være egnet i bruk og tilfredsstillende krav til produktdokumentasjon i henhold til forskrift om omsetning og dokumentasjon av produkter til byggverk (DOK) og forskrift om tekniske krav til byggverk (TEK), for de egenskaper, bruksområder og betingelser for bruk som er angitt i dette dokumentet.



1. Innehaver av godkjenningen

Jotun AS
Postboks 2021
3248 Sandefjord
<https://www.jotun.com/no-no/decorative>

2. Produktbeskrivelse

Lady Aqua er et malingsystem for våtrom bestående av følgende delprodukter beskrevet i tabell 1.

Tabell 1
Lady Aqua våtromssystem

Produkt	Beskrivelse
Jotun sparkel våtrom	En sparkelmasse basert på akryldispersjon
Jotun Grunning/Lim for Våtrom	Vanntynnet, basert på akryl sampolymer. Transparent blå farge. Grunningen/Lim påføres underlaget i flytende form med pensel eller rull.
Jotun Slett Vegg Våtrom J960V	En slett, impregnert glassfiberbev.
JOTUN Glassfiberstrie for våtrom finstruktur J100V	En finstrukturert, impregnert glassfiberbev.
Lady Aqua	En vannbasert akrylatmaling tilsatt soppvirkende middel. Malingen påføres med pensel, rull eller sprøyte og finnes i matt og silkematt glans. Malingen kan blandes i flere farger.
Aquapro rørmansjett	Sort rørmansjett i EPDM.
Ardex SRM Rørmansjetter	Grå rørmansjett
Bostik H760 Seal'n'flex Pro Seal	1-komponent fugemasse
Sparkelremse	Papirremse for skjøtsparkling av innvendige flater i samsvar med standarden EN 13963

Se pkt. 6 for montering og påføring.

3. Bruksområder

Lady Aqua kan benyttes som vanntettende og vannavvisende overflatesjikt på vegger i våtrom.

Lady Aqua kan benyttes i brannceller inntil 200 m² som ikke er rømningsvei i bygninger i risikoklasse 1-5 i brannklasse 1, 2 og 3, og i brannceller over 200 m² som ikke er rømningsvei i bygninger i risikoklasse 1-5 i brannklasse 1.

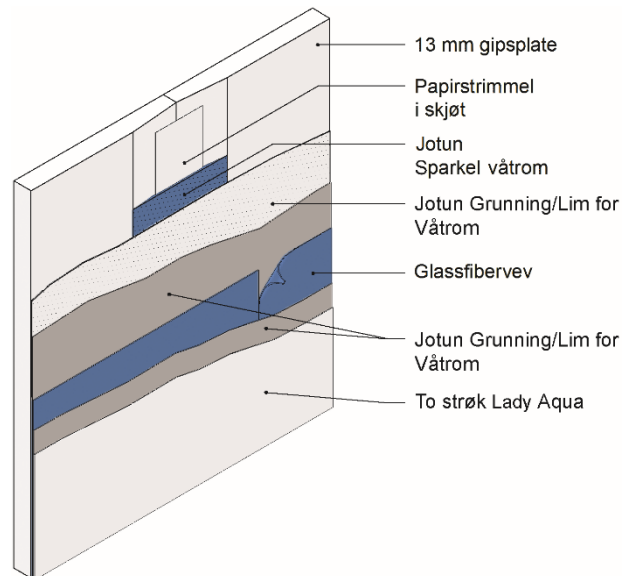


Fig. 1
Systemoppbygging for Lady Aqua på gipsplate.

4. Egenskaper

Lady Aqua er typeprøvet i henhold til EAD 030352-00-0503 Liquid applied watertight covering kits for wet room floors and/or walls, datert januar 2019. Produktegenskapene er vist i tabell 2.

Oppbygning av malingsystemet er illustrert i figur 1.

Egenskaper ved brannpåvirkning

Lady Aqua Våtromssystem med JOTUN Glassfiberstrie for våtrom finstruktur J-100V har brannteknisk klasse D-s1,d0 i henhold til EN 13501-1. Se pkt. 6.3 for betingelser ved bruk.

Lady Aqua Våtromssystem med Jotun Slett Vegg Våtrom J960V har brannteknisk klasse C-s1,d0 i henhold til EN 13501-1. Se pkt. 6.3 for betingelser ved bruk.

SINTEF er norsk medlem i European Organisation for Technical Assessment, EOTA, og European Union of Agrément, UEAtc

SINTEF Certification
www.sintefcertification.no
e-post: certification@sintef.no

Kontaktperson, SINTEF: Camilla Bakken Aas
Utarbeidet av: Camilla Bakken Aas

SINTEF AS
www.sintef.no
Foretaksregister: NO 919 303 808 MVA

Tabell 2

Produktegenskaper for Lady Aqua Matt bestemt ved typeprøving

Egenskap	Verdi	Prøvet metode
Vanddampmotstand - Jotun Slett Vegg Våtrom J960V - JOTUN Glassfiberstrie for våtrom finstruktur J-100V	S _d 1,05 m S _d 0,90 m	EN ISO 12572 50/93 % RF
Vanntetthet - Jotun Slett Vegg Våtrom J960V - JOTUN Glassfiberstrie for våtrom finstruktur J-100V	Vektøkning etter eksponering: 60 g/m ² 155 g/m ²	EAD 030352-00-0503 Avsnitt 2.2.4
Heftfasthet til betong	0,6 N/mm ²	- NBI 13/1983 - EN ISO 4624
Motstand mot streifslag	Bestått	EAD 030352-00-0503, Anneks C
Skjøtverbyggende evne - Strekkbelastning - Skjærbelastning	Bestått 1 mm Bestått 2 mm	EAD 030352-00-0503 Avsnitt 2.2.8
Vanntetthet rundt gjennomføringer	Bestått	EAD 030352-00-0503, Anneks E
Påførbarhet	Bestått	EAD 030352-00-0503, Anneks D
Rengjørbarhet	Bestått, Renhetsgrad 5	EAD 030352-00-0503, Avsnitt 2.2.17
Forbruk: - Jotun Grunning/Lim med glassfibervev J100V - Lady Aqua	1,1 kg/(mm m ²) 2,5 kg/(mm m ²)	EAD 030352-00-0503, Anneks D

5. 5. Miljømessige forhold

Helse – og miljøfarlige kjemikalier

Lady Aqua inneholder ingen prioriterte miljøgifter, eller andre relevante stoffer i en mengde som vurderes som helse- og miljøfarlige. Prioriterte miljøgifter omfatter CMR, PBT og vPvB stoffer.

Inneklimapåvirkning

Lady Aqua er vurdert i henhold til SINTEF Teknisk Godkjenning – krav til helse- og miljøegenskaper versjon 09.09.2024. Produktet er bedømt å ikke avgi partikler, gasser eller stråling som gir negativ påvirkning på inneklimaet, eller som har helsemessig betydning. Produktet tilfredsstiller krav i BREEM-NOR v6.0, Emisjoner fra byggeprodukter i henhold til Hea O2 Inneluftskvalitet.

Avfallshåndtering/gjenbruksmuligheter

Våt sparkel, lim, primer og maling er definert som farlig avfall (jfr Avfallsforskriften). Produktene skal sorteres som farlig avfall på byggeplass/ved avhending og leveres godkjent mottak for farlig avfall.

I tørr tilstand er systemkomponentene ikke definert som farlig avfall. Lady Aqua skal ved endt livsløp sorteres som restavfall ved avhending. Produktet skal leveres til godkjent avfallsmottak der det kan energigjenvinnes.

Miljødeklarasjon

Det er utarbeidet miljødeklarasjon (EPD) i henhold til EN 15804 for Lady Aqua matt. For full miljødeklarasjon se EPD nr. NEPD-8456-8129-NO, www.epd-norge.no

6. Betingelser for bruk

Lagring

Komponentene til Lady Aqua skal transporteres og lagres tørt og frostfritt.

Underlag

Lady Aqua skal brukes på ubrennbart underlag. Underlag av plater må minst ha brannteknisk klasse A2-s1,d0.

Større riss og skader i underlaget skal repareres på forhånd. Underlaget skal være rent, fast og tørt før påføring, og løse partikler samt fett og olje må være fjernet.

Sikkerhet ved brann

Lady Aqua Våtromssystem skal brukes på ubrennbart underlag som gipsplate, mur og betong. Brannteknisk klasse C-s1,d0 og D-s1,d0 forutsetter fargen hvit og A-base for produktet, brukt direkte på et underlag med klasse A1 eller A2-s1,d0 med tykkelse minst 12 mm og densitet minst 525 kg/m³, og med et forbruk av produkter som beskrevet i pkt. Påføring.

Dampspærre

Der Lady Aqua brukes på yttervegger over terreng, må veggene ha dampspærre i tillegg.

Påføring

Ujevnheter i underlaget, skruerull, plateskjøter, og inn- og utgående hjørner sparkles med Jotun Våtromsparkel. På plateunderlag skal utgående hjørner forsterkes med hjørnebeslag. Deretter skal hele underlaget primes med Jotun Grunning/Lim for Våtrom blandet med vann i forholdet 2:1. Forbruk ca. 15 m²/liter. Tørketid er minimum 4 timer.

Jotun Grunning/Lim for Våtrom påføres med et forbruk tilsvarende 4–5 m²/liter før Glassfibervev monteres. Påse at Jotun Grunning/Lim for Våtrom ikke blir overflatetørr før montering av glassfiberstrie. Press glassfiberveven godt ned med en stiv plastsparkel slik at alle blærer slettes. Tørketid 12 timer før videre behandling. Deretter påføres Jotun Grunning/ Lim for Våtrom som grunning med ett forbruk på 4-5 m²/ liter. Ved legging av glassfibervev skal det benyttes tapetkniv med tynne blader for kutting i glassfiberen. Ved kutting av glassfiberduk til rørgjennomføringer bruk avrundet saks for å unngå kuttskader i mansjett. Kuttskader eller riss i glassfiberveven som oppstår i forbindelse med montering skal repareres med et ekstra strøk uførtynnet Jotun Grunning/Lim for Våtrom. Etter en tørketid på min. 12 timer påføres Lady Aqua maling i to strøk med et forbruk på 8–10 m²/liter. Malingen skal tørke min. 4 timer mellom hvert strøk.

Rørgjennomføringer

Rundt gjennomføringer skal det skjæres en V-fuge som primes med Jotun Grunning/Lim for Våtrom blandet med vann i forholdet 2:1. og fylles med Bostik H760 Seal'n'flex Pro Seal. Se figur 2. Deretter monteres Ardex SRM rørmansjett eller Aquapro rørmansjett rundt rørbokser. Mansjettens limes fast til vegg og rørets nedre del med Bostik H760 Seal'n'flexProSeal og tørkes i 24 timer. Høydeforskjell mellom mansjett og vegg sparkles med Jotun Sparkel våtrom og slipes slett. Skjørtet på mansjett påføres Jotun Grunning /Lim for våtrom før montering av glassfiber. Se komplett anvisning for mansjett på Jotun.Proff.Våtromssystem | Jotun.no.Proff

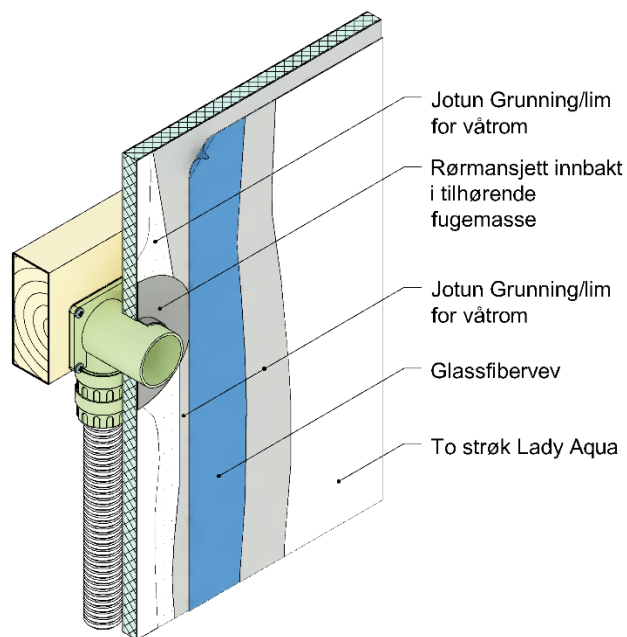


Fig. 2
Tetting rundt rørgjennomføring med Bostik H760 Seal'n'flex Pro Seal

Overgang mellom vegg og golv

Ved bruk av vinylbelegg på golv skal glassfiberveven trekkes min. 25 mm over golvbeleggets sokkel, se figur 3. Jotun Grunning/Lim for Våtrom og Lady Aqua påføres slik at de går min. 3 mm nedenfor veven og forsegler denne. Spranget mellom sokkel og vegg langsparkles med Jotun Våtromssparkel.

Gulvbelegg av PVC med PUR overflate slipes godt, avstøves og avfettes for å få best vedheft i overlapp mellom gulvbelegg og våtromssystemet.

Ved bruk av sokkelflis skal veggen ferdigbehandles med hele malingsystemet før sokkelflisene settes opp. Malingsystemet må overlappes gulvmembranen med minst 25 mm. Sokkelflisene limes opp, og i overgangen mot malingsystemet legges det Bostik H760 Seal'n'flex Pro Seal. Se også Byggforskserien 543.505 *Våtromsvegger med overflate av vinyl, baderomspanel eller maling.*

Lufttemperaturen skal være minst +15 °C og underlag og materialer skal ha en temperatur på minst +10 °C ved påføring av malingsystemet.

Den malte flaten skal ikke utsettes for vann før 10 døgn etter påføring av siste malingsstrøk.

Renhold

Til rengjøring av vegger med Lady Aqua skal det benyttes et svakt alkalisk rengjøringsmiddel (pH<9). Jotun Spesialvask for maling anbefales. Vanntemperaturen bør ikke overstige 40 °C. Kalkbelegg og såperester fjernes med et surt rengjøringsmiddel og myk børste med jevne mellomrom.

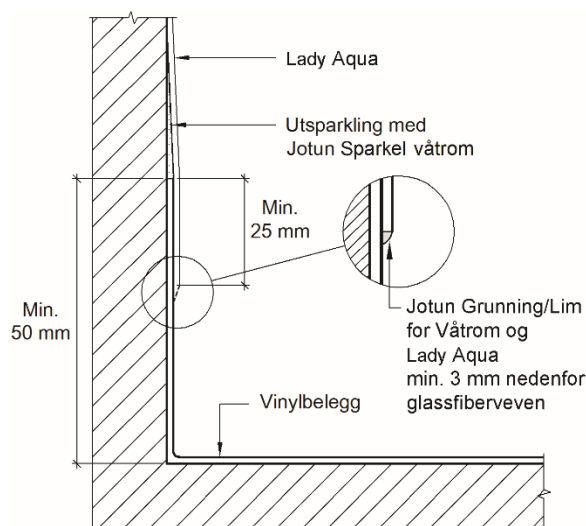


Fig. 3
Overgang mellom Lady Aqua på vegg og vinylbelegg på golv

Vedlikehold

Bestandigheten til Lady Aqua er avhengig av et systematisk vedlikehold. Bruksforhold påvirker vedlikeholdsintervallet og supplerende maling må utføres ved behov. Malingen skal ikke slites så mye at våtroms-grunning eller glassfibervev blir synlig. Ved ommaling må underlaget rengjøres med Jotun Spesialvask og mattslipes før maling med Lady Aqua. Skader i overflaten skal repareres umiddelbart, og slik at reparasjonsflaten ikke avviker fra de øvrige flatene. Vedlikeholdet utføres med samme type produkter som ble benyttet da malingsystemet først ble påført.

7. Produkt- og produksjonskontroll

Jotun Grunning/Lim for Våtrom, og Lady Aqua produseres av Jotun AS, Sandefjord, Norge. De resterende produktene produseres i Sverige for Jotun AS.

Innehaver av godkjenningen er ansvarlig for produksjonskontrollen for å sikre at produktet blir produsert i henhold til de forutsetninger som er lagt til grunn for godkjenningen.

Fabrikkfremstillingen av produktet er underlagt overvåkende produkt- og produksjonskontroll i henhold til kontrakt om SINTEF Teknisk Godkjenning.

Jotun AS har et kvalitetssystem som er sertifisert i henhold til ISO 9001:2015.

7. 8. Grunnlag for godkjenningen

Lady Aqua er vurdert på grunnlag av rapporter som er innehavers eiendom.

8. 9. Merking

Lady Aqua merkes på emballasjen med produktnavn, produsent, produksjonsnummer og tidspunkt. Det kan også merkes med godkjenningsmerket for SINTEF Teknisk Godkjenning; TG 2331.

9. 10. Ansvar

Innehaver/produsent har det selvstendige produktansvar i henhold til gjeldende rett. Krav kan ikke fremmes overfor SINTEF utover det som er nevnt i NS 8402.

for SINTEF

A handwritten signature in blue ink that reads "Hans Boye Skogstad". The signature is written in a cursive style with a blue ink color.

Hans Boye Skogstad
Godkjenningsleder