

SINTEF Byggforsk bekrefter at

## Technoelast K-YS 5500 ettlags asfalt takbelegg

er vurdert å være egnet i bruk og tilfredsstillende krav til produktdokumentasjon i henhold til Forskrift om omsetning og dokumentasjon av produkter til byggverk (DOK) og Forskrift om tekniske krav til byggverk (TEK10), for de egenskaper, bruksområder og betingelser for bruk som er angitt i dette dokumentet

### 1. Innehaver av godkjenningen

TechnoNICOL – Vyborg Ltd.  
 Ruberoidnaya St. 7  
 18804 Leningradskaya Region Vyborg  
 Russisk Føderasjon  
[www.tn-europe.com](http://www.tn-europe.com)

### 2. Produsent

TechnoNICOL – Vyborg Ltd.  
 Ruberoidnaya St. 7  
 18804 Leningradskaya Region Vyborg  
 Russisk Føderasjon  
[www.tn-europe.com](http://www.tn-europe.com)

### 3. Produktbeskrivelse

Technoelast K-YS 5500 er et ettlags takbelegg laget av SBS modifisert bitumen med en stamme av polyesterfiber. Takbelegget er basert på sveisede omlegg, se fig. 1. Produktets overside har skiferstrø og undersiden er dekket av en tynn plastfolie som smeltes ved sveising av sideomlegg og endeskjøt. Skjøtene kan sveises med gassflamme eller varmluft. Technoelast K-YS 5500 leveres i flere farger, bl.a. grå, rød og hvit skifergranulat. Mål og toleranser er angitt i tabell 1.

Tabell 1

Mål og toleranser for Technoelast K-YS 5500

Egenskap	K-YS 5500	Toleranse
Tykkelse	4,3 mm	± 0,2 mm
Flatevekt	5,5 kg/m <sup>2</sup>	± 0,25 kg/m <sup>2</sup>
Bredde	1 m	+5 / -0 mm
Rullengde	8,0 m	+40 / -0 mm
Vekt av stamme	ca. 250 g/m <sup>2</sup>	-

Målt iht. NS-EN 1848-1 og 1849-1

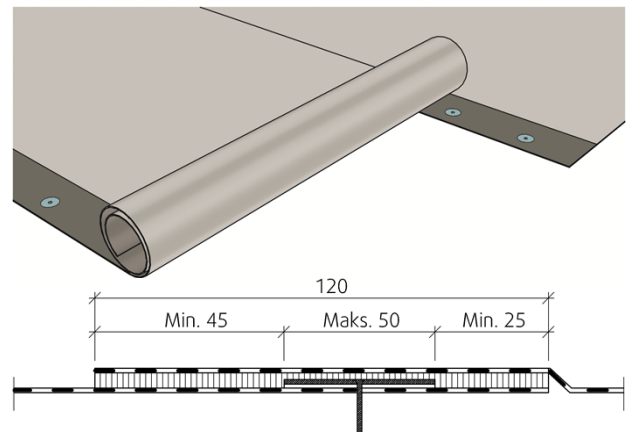


Fig. 1  
 Technoelast K-YS 5500 mekanisk festet i 120 mm sveiset sideomlegg

### 4. Bruksområder

Technoelast K-YS 5500 brukes som ettlags takbelegg på skrå og flate tak. Tekkesystemet er spesielt beregnet til bruk som mekanisk festet ettlags takbelegg, se fig. 1. Det kan både anvendes til nybygging og ved rehabilitering.

Tak skal ha tilstrekkelig fall slik at regn og smeltevann renner av. SINTEF Byggforsk anbefaler at alle tak har en helning på minimum 1:40.

Technoelast K-YS 5500 kan også brukes som løsliggende ballastert eller innebygget membran. Aktuelle bruksområder er terrasser, singelbelagte tak, parkeringsdekker med påstøp av betong og kulverter.

### 5. Egenskaper

#### Produktegenskaper

Produktegenskaper for fersk materiale er gitt i tabell 2.

Tabell 2  
Produktegenskaper for ferskt materiale av Technoelast K-YS 5500 takbelegg

Egenskap	Prøvmingsmetode NS-EN	Ytelseserklæring <sup>1)</sup>	Kontroll- grense <sup>2)</sup>	SINTEFs anbefalte minimum ytelse <sup>3)</sup>	Enhet	
Dimensjonsstabilitet	1107 -1 :1999	$\leq \pm 0,3$	$\leq \pm 0,3$	$\leq \pm 0,6$	%	
Kuldemykhet	Overside ut: Underside ut:	1109 -1 :1999	$\leq - 25$ $\leq - 25$	$\leq - 15$ $\leq - 15$	°C	
Varmesig	1110 :1999	$\geq 100$	$\geq 100$	$\geq 90$	°C	
Vanntetthet	10kPa / 24t:	1928 :2000 (A)	Tett	Tett	-	
Strøfeste <sup>4)</sup>	12039 :2000	$\leq 30\%$	$\leq 2,5$	$\leq 2,5$	g	
Rivestyrke ved spikerstamme	L: T:	12310 -1 :2000	$\geq 300 \pm 60$ $\geq 300 \pm 60$	$\geq 240$ $\geq 240$	$\geq 150$ $\geq 150$	N
Strekstyrke	L: T:	12311 -1 :2000	$\geq 900 \pm 100$ $\geq 700 \pm 100$	$\geq 800$ $\geq 600$	$\geq 600$ $\geq 600$	N/50 mm
Forlengelse	L: T:	12311 -1 :2000	$\geq 50 \pm 25$ $\geq 50 \pm 25$	$\geq 25$ $\geq 25$	$\geq 10$ $\geq 10$	%
Midlere spaltestyrke i skjøt	L: T:	12316 -1 :2000	$\geq 90 \pm 30$ $\geq 150 \pm 30$	$\geq 60$ $\geq 120$	$\geq 50$ $\geq 50$	N/50mm
Skjærstyrke i skjøt	L: T:	12317 -1 :2000	$\geq 650 \pm 50$ $\geq 650 \pm 50$	$\geq 600$ $\geq 600$	$\geq 600$ $\geq 600$	N/50mm
Punktering	Slag v/+23 °C: Slag v/-10 °C: Statisk last:	12691 :2006 (A) 12691 :2001 12730 :2001 (A)	$\geq 1500$ $\leq 20$ $\geq 20$	$\geq 1500$ $\leq 20$ $\geq 20$	$\geq 500$ $\leq 30$ $\geq 20$	mm mm diam Kg
Vanntetthet etter forlengelse ved lav temperatur	13897 :2005	-	$\geq 10$	$\geq 10$	%	

<sup>1)</sup> Deklarert verdi i produsentens ytelseserklæring (Declaration of performance, DoP)

<sup>2)</sup> Kontrollgrensen angir verdien som produktet må tilfredsstillere i produsentens egenkontroll og overvåkende kontroll

<sup>3)</sup> SINTEFs anbefalte minimum ytelse for SINTEF Teknisk Godkjenning for ettlags asfalt takbelegg

<sup>4)</sup> Modifisert til å oppgi resultatet i gram.

#### Egenskaper ved brannpåvirkning

Technoelast K-YS 5500 tilfredsstillende brannteknisk klasse B<sub>ROOF</sub>(t2) i henhold til NS-EN 13501-5 på underlag som vist i tabell 3. Prøvning er utført i henhold til CEN/TC 1187-2.

#### Bestandighet

Technoelast K-YS 5500 har blitt prøvd for bestandighet i forbindelse med typeprøving og forskjellig kontrollprøving, ved varmealdring (70 °C) i 12 og 24 uker med tilfredsstillende resultater.

Egenskaper prøvd på aldret materiale iht. prøvemethodene gitt i tabell 2 er strekkstyrke og forlengelse, kuldemykhet og vanntetthet etter 10 % forlengelse i lav temperatur.

#### Beregning av forankringskapasitetene

Forankringskapasiteten i bruddsgrensetilstanden for Technoelast K-YS 5500 og godkjente festesystemer er angitt i tabell 4. Denne kapasiteten gjelder forbindelsen mellom takbelegg og festemiddel iht. NS-EN 16002. For svake underlag kan feste i underlaget begrense kapasiteten. Dette må kontrolleres. Laveste verdi for feste i takbelegg/underlag må alltid benyttes.

Beregning av antall festepunkter er vist i Byggforskserien 544.206 *Mekanisk feste av asfalt takbelegg og takfolie på flate tak* og i "TPF informerer nr. 5" utgitt av Takprodusentenes Forskningsgruppe

Tabell 3 Technoelast K-YS 5500 har brannteknisk klasse B<sub>ROOF</sub>(t2) på følgende underlag

Type underlag	Ettlags Sveisebelegg
EPS	Nei
Steinull	Ja
Taktro av tre	Nei
Betong /silikaplate	Ja
Gammelt belegg på EPS	Nei
Gammelt belegg på steinull	Ja
Gammelt belegg på taktro	Nei
Gammelt belegg på betong / silikaplate	Ja

Tabell 4

Forankringskapasitet i bruddsgrensetilstanden for Technoelast K-YS 5500

Festesystem	Kapasitet N/stk
SFS Iso-tak R45 med BS-4,8xL	690

## 6. Miljømessige forhold

### *Helse – og miljøfarlige kjemikalier*

Technoelast K-YS 5500 inneholder ingen prioriterte miljøgifter, eller andre relevante stoffer i en mengde som vurderes som helse- og miljøfarlige. Prioriterte miljøgifter omfatter CMR, PBT og vPvB stoffer.

### *Påvirkning på jord og grunnvann*

Utlekkingen fra produktet er bedømt til å ikke påvirke jord og grunnvann negativt.

### *Avfallshåndtering/gjenbruksmuligheter*

Technoelast K-YS 5500 skal sorteres som restavfall på byggeplass/ved avhending. Produktet skal leveres til godkjent avfallsmottak der det kan energigjenvinnes.

### *Miljødeklarasjon*

Det er ikke utarbeidet miljødeklarasjon (EPD) for Technoelast K-YS 5500.

## 7. Betingelser for bruk

### *Prosjektering av festemidler*

Feste med vanlig stålskive i langsgående omleggsskjøter kan brukes på fast underlag som for eksempel trebasert taktro eller betong.

På underlag av isolasjon med trykkfasthet minst 80kPa (klasse CS(10)80 i henhold til NS-EN 13162/13163), benyttes stålskiver med kulp eller plastbrikker.

Når det tekkes på isolasjon med lavere trykkfasthet, må festebrikker med god teleskopvirkning benyttes og tilstrammingen av festene må kontrolleres spesielt.

### *Montasje*

Skjøter i Technoelast K-YS 5500 sveises med varmluft eller åpen flamme. Tekningen skal utføres i henhold til Byggforskserien 544.203 *Asfalttakbelegg. Egenskaper og tekking*, 544.204 *Tekking med asfalttakbelegg eller takfolie. Detaljløsninger* og 544.206 *Mekanisk feste av asfalt takbelegg og takfolie på flate tak* samt "TPF informerer nr. 5".

Festeskiver eller festebrikker skal plasseres i sveiset omlegg med bredde minimum 120 mm. Fra banekant skal det være minimum 25 mm klebing på innsiden av skivene og minimum 45 mm på utsiden. Se fig. 1.

Tverrskjøt av bane utføres med 150 mm omlegg. Nedre hjørne festes og overliggende hjørne skråskjæres. Et godt resultat er avhengig av at overflaten på underliggende del "druknes" i asfalten før helklebing av skjøten.

### *Underlag*

Der det kreves brannteknisk klassifisering av tekningen, kan produktet bare legges på underlag som angitt i pkt. 5 "Egenskaper ved brannpåvirkning".

Ved omtrekking på gammelt underlag som inneholder myknere som for eksempel PVC, må det brukes separat migreringssperre av ca. 150 g/m<sup>2</sup> polyesterfilt, eller annen type sperre med tilsvarende sikkerhet.

### *Trafikk på tak*

Dersom det forventes gangtrafikk på taket ut over det som kreves av hensyn til ettersyn og vedlikehold, bør det tas spesielle forholdsregler for å beskytte takbelegget når det blir brukt som eskponert og mekanisk festet etlags takbelegg.

### *Vedlikehold/renhold*

Ved eventuelle reparasjonsarbeider må tekningen rengjøres lokalt før sveisearbeidene starter.

### *Transport og lagring*

Technoelast K-YS 5500 skal lagres stående på paller.

## 8. Produksjonskontroll

Fabrikkfremstillingen av Technoelast K-YS 5500 er underlagt overvåkende produksjonskontroll i henhold til kontrakt med SINTEF Byggforsk om Teknisk Godkjenning.

TechnoNICOL har et kvalitetssystem som er sertifisert av ACERT Bureau, St. Petersburg, Russiske føderasjon i henhold til ISO 9001, sertifikat nr: Q-08.00.05d.

## 9. Grunnlag for godkjenningen

Produktegenskapene er dokumentert gjennom typeprøving og overvåkende kontrollprøving i følgende rapporter:

- SP Sverige, Rapport F616096, datert 2006-09-18, Wind uplift test according ETAG 006.
- VTT Finland, Rapport VTT-S-09477-06, datert 2006-10-17, Additional tests of K-YS 5500 for CE-marking
- VTT Finland, Rapport VTT-S-00819-09, datert 2009-02-05, Quality control test 2008, produktegenskaper
- VTT Finland, Rapport VTT-S-08291-09, datert 2009-11-11, Quality control test 2009, produktegenskaper
- VTT Finland, Rapport VTT-S-09715-10, datert 2010-12-02, Quality control test 2010, produktegenskaper
- VTT Finland, Rapport VTT-S-09156-11, datert 2011-12-20, Quality control test 2011, produktegenskaper
- VTT Finland, Rapport VTT-S-8218-12, datert 2012-12-10, Determination of external fire exposure
- VTT Finland, Rapport VTT-S-8217-12, datert 2012-12-10, Determination of external fire exposure
- VTT Finland, Rapport VTT-S-08676-12, datert 2012-12-19, Quality control test 2012, produktegenskaper
- VTT Finland, Rapport VTT-S-3287-13, datert 2013-05-10, Determination of external fire exposure
- SINTEF, Rapport 102004415-4, datert 2013-08-07, Utlekkingstest
- SINTEF, Rapport 102004415-4, datert 2013-10-9, Vindlasttest iht. NS-EN 16002

**10. Merking**

Emballasjen på alle ruller skal merkes med produsentens navn, produktbetegnelse og produksjonstidspunkt. Produktet er CE-merket i henhold til NS-EN 13707. Det kan merkes også med godkjenningsmerket for Teknisk Godkjenning; TG 20377.



Godkjenningsmerke

**11. Ansvar**

Innehaver/produsent har det selvstendige produktansvar i henhold til gjeldende rett. Bruksbetinget krav kan ikke fremmes overfor SINTEF Byggforsk utover det som er nevnt i NS 8402.

**12. Saksbehandling**

Prosjektleder for godkjenningen er Holger Halstedt, SINTEF Byggforsk, avd. Arkitektur, Byggematerialer og konstruksjoner, Trondheim.

for SINTEF Byggforsk

Marius Kvalvik  
Godkjenningsleder