

SINTEF Byggforsk bekrefter at

Sundolitt Ringmurselement

er vurdert å være egnet i bruk og tilfredsstillende krav til produktdokumentasjon i henhold til Forskrift om omsetning og dokumentasjon av produkter til byggverk (DOK) og Forskrift om tekniske krav til byggverk (TEK), for de egenskaper, bruksområder og betingelser for bruk som er angitt i dette dokumentet

1. Innehaver av godkjenningen

Brødr. Sunde as
 Postboks 8115 Spjelkavik
 6022 Ålesund
www.sundolitt.no

2. Produktbeskrivelse

Sundolitt Ringmurselement er et ringmursystem basert på elementer av ekspandert polystyren (EPS) for fundamentering av bygninger med gulv på grunnen. Elementene settes sammen på byggeplass, armeres horisontalt og istøpes betong. Elementenes utforming og dimensjoner er vist i fig. 1.

EPS-materialet i elementene har trykkfasthetsklasse CS(10)150 i henhold til EN 13163. Ytre vange er belagt med en 6 mm tykk fiberarmert sementbasert plate. Platen er limt til elementet med polyuretanlim.

Elementene leveres med lengde 1150 mm og i tre ulike høyder, 350 mm, 450 mm og 600 mm. Systemet leveres også med elementer for utvendige og innvendige hjørner, med 90° vinkel.

Største målavvik for elementene skal være ± 5 mm for bredde, høyde og lengde.

3. Bruksområder

Sundolitt Ringmurselement kan brukes til støping av ringmur for golv på grunnen til bolighus og andre bygninger med tilsvarende belastning. Se forøvrig egenskaper som angitt i pkt. 5 og betingelser for bruk som angitt i pkt. 6.

Ringmurselementer med høyde 600 mm brukes normalt til fundamentering på løsmasser. Elementer med høyde 350 eller 450 mm brukes normalt til fundamentering på fjellgrunn eller komprimerte sprengsteinsfyllinger

4. Egenskaper

Bæreevne

Bæreevnen til Sundolitt Ringmurselement er tilfredsstillende uten videre beregning for bolighus av tre med inntil to etasjer, romhøyde 2,5 m og husbredde inntil 8 m eller andre bygninger med tilsvarende belastning.

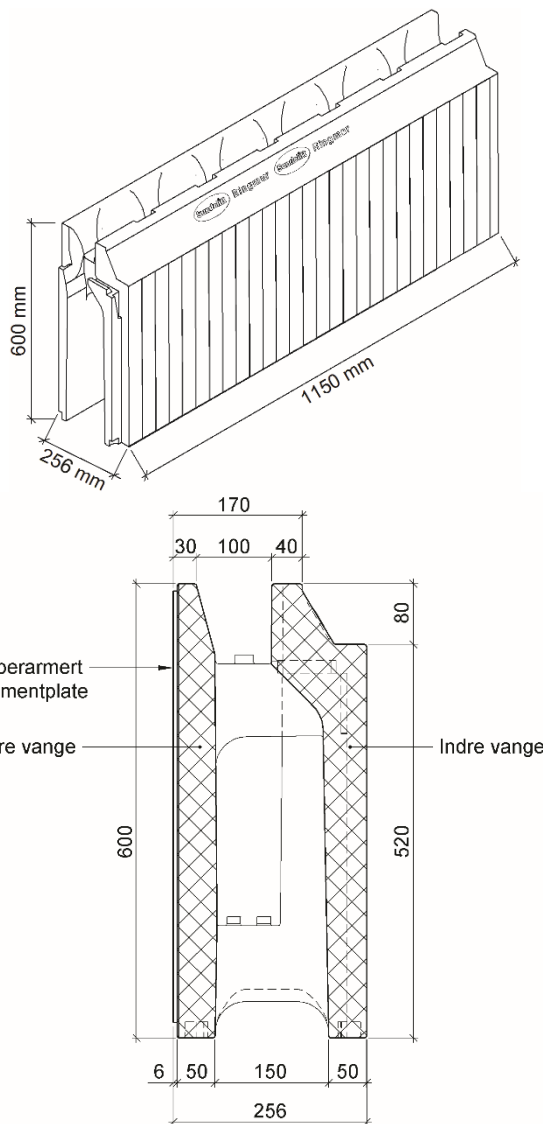


Fig. 1
 Sundolitt Ringmurselement med høyde 600 mm, mål i mm

Ved bruk til andre bygninger med høyere belastninger eller husbredde større enn 8,0 meter må stabilitet og bæreevne vurderes spesielt.

Se forøvrig betingelser for bruk som angitt i pkt. 6.

Varmeisoleringssevne

Deklartert varmekonduktivitet λ_D for EPS-materialet i Sundolitt Ringmurselement er 0,035 W/mK i henhold til EN 13163.

Tilleggsvarmetap langs ringmurens randzone

Lineært tilleggsvarmetap (kuldebroverdi) langs ringmurens randzone er vist i tabell 1. Verdiene er beregnet for prinsipiell løsning som vist i figur 2, med U-verdi 0,167 W/m²K for vegg (25 cm isolasjon) og med 5 cm markisolasjon.

Tabell 1
Kuldebroverdi ved bruk av Sundolitt Ringmurselement

| Ringmurs-løsning | Isolasjon i gulv ¹⁾ | Kuldebro-verdi |
|---------------------------------------|--|----------------|
| Ringmur med høyde 450 mm | t=300 mm, $\lambda=0,031$ W/mK U=0,090 W/m ² K | 0,088 W/mK |
| Ringmur med høyde 600 mm | t=300 mm, $\lambda=0,031$ W/mK U=0,090 W/m ² K | 0,088 W/mK |
| | t=320 mm, $\lambda=0,038$ W/mK U=0,101 W/m ² K | 0,087 W/mK |
| | t=370 mm, $\lambda=0,038$ W/mK U=0,090 W/m ² K | 0,091 W/mK |
| | t=350 mm, $\lambda=0,038$ W/mK U=0,094 W/m ² K | 0,089 W/mK |
| Ringmur med høyde 600 mm og såleblokk | t=300 mm, $\lambda=0,031$ W/mK U=0,090 W/m ² K | 0,086 W/mK |
| | t=350 mm, $\lambda=0,038$ W/mK U=0,094 W/m ² K | 0,088 W/mK |

¹⁾ t er tykkelse av gulvisolasjon, λ er deklartert varmekonduktivitet for gulvisolasjon, U er U-verdi for gulv

Støtmotstand

Støtmotstand for Sundolitt Ringmurselement med pålimt 6 mm fiberarmert sementbasert plate, er prøvet og tilfredsstillende kravet i "Guideline for European Technical Approval No. 004".

Egenskaper ved brannpåvirkning

Pålimt fiberarmert sementbasert plate har brannteknisk klasse A2,s1-d0 i henhold til EN 13501-1.

Den pålimte fiberarmerte sementbaserte plata, er vurdert å være tilfredsstillende beskyttelse mot antennelse av EPS for Sundolitt Ringmurselement.

5. Miljømessige forhold

Helse- og miljøfarlige kjemikalier

Produktet inneholder ingen prioriterte miljøgifter, eller andre relevante stoffer i en mengde som vurderes som helse- og miljøfarlige. Prioriterte miljøgifter omfatter CMR, PBT og vPvB stoffer.

Inneklimapåvirkning

Produktet er bedømt å ikke avgi partikler, gasser eller stråling som gir negativ påvirkning på innklimaet, eller som har helsemessig betydning.

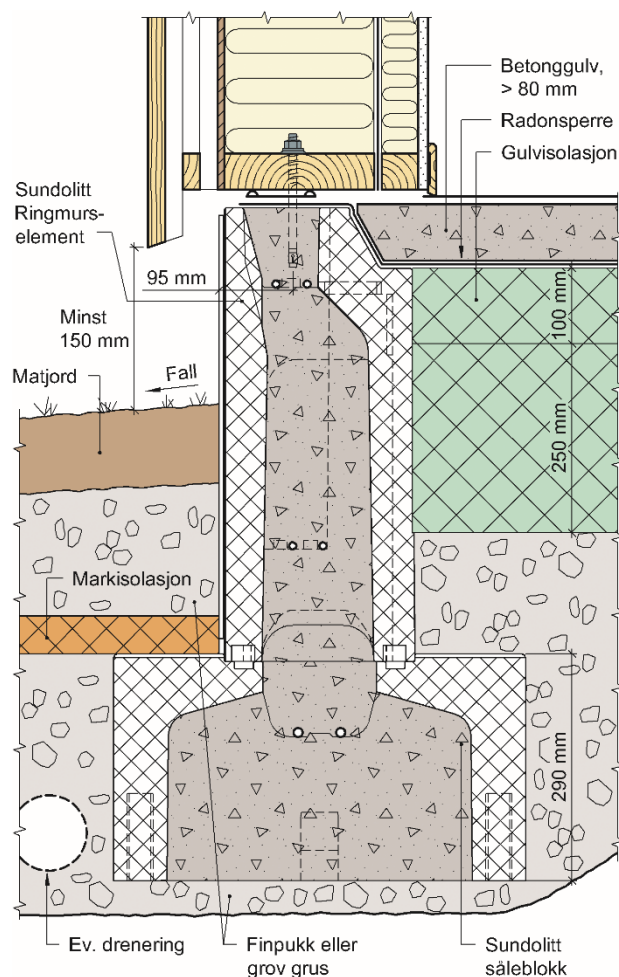


Fig. 2
Eksempel på bruk av Sundolitt Ringmurselement med høyde 600 mm og bruk av såleblokk

Påvirkning på jord og grunnvann

Utlekkingen fra produktet er bedømt til ikke å påvirke jord og grunnvann negativt.

Avfallshåndtering/gjenbruksmuligheter

Produktet skal sorteres som restavfall ved avhending. Produktet skal leveres til godkjent avfallsmottak der det kan energi- og materialgjenvinnes.

Miljødeklarasjon

Det er ikke utarbeidet miljødeklarasjon (EPD) for produktet.

6. Betingelser for bruk

Bæreevne

Ved andre bruksområder enn angitt under pkt. 4 må ringmurens bæreevne og horisontal stabilitet beregnes og dimensjoneres spesielt for hvert enkelt tilfelle. Ved store konsentrerte laster, må bæreevnen til ringmuren kontrolleres for hvert enkelt tilfelle.

Ved fundamentering av industri- og lagerbygninger benyttes separate fundamenter under ringmuren. Dette krever spesielle beregninger i hvert enkelt tilfelle, inkludert beregning av horisontal stabilitet (eksempelvis ved sideveis fastholding).

Byggegrunn

Lastoverføringen fra ringmuren til grunnen, og eventuelt behov for såleblokk ved fundamentering må vurderes i forhold til aktuell last og grunnens bæreevne. Se forøvrig "Bæreevne mot grunn" nedenfor.

Bæreevne mot grunn

For Sundolitt Ringmurselement kan bæreevnen med hensyn til byggegrunn for ulike jordarter beregnes i henhold til Byggforskseriens Byggdetaljer 521.111 *Golv på grunnen med ringmur. Utførelse*. Bæreevnen er blant annet en funksjon av byggegrunnens styrkeegenskaper, lastens eksentrisitet og sålens bredde.

Ved plassering av 198 mm bunnsvill som vist i figur 2 er den vertikale lastens eksentrisitet 50 mm. Den tilhørende effektive fundamentbredden, B_{eff} , for Sundolitt Ringmurselement er 100 mm uten bruk av såleblokk. Tilsvarende effektiv fundamentbredde, B_{eff} , ved bruk av tilhørende såleblokk er 330 mm. Basert på den effektive fundamentbredden, B_{eff} , kan tillatt dimensjonerende last fra bygningen for ulike grunnforhold finnes i tabeller gitt i Byggforskserien 521.111 *Golv på grunnen med ringmur. Utførelse*.

Andre dimensjoner eller plassering av bærende trevegg (svill og stendere) vil gi endret lasteksentrisitet og dermed endret bæreevne mot grunn for ringmuren.

Varmeisolering og frostsikring

Nødvendig varmeisolering mot grunnen og eventuell markisolasjon ved oppføring av bygninger på telefarlig grunn dimensjoneres i henhold til Byggforskserien 521.112 *Golv på grunnen med ringmur. Varmeisolering, frostsikring og beregning av varmetap*.

Beregnet tilleggsvarmetap langs ringmurens randsone som angitt i pkt. 5, skal tas med i normalisert kuldebroverdi for den aktuelle bygningen. Se Byggforskseriens Byggdetaljer 471.015 *Kuldebroer* og 471.018 *Energikrav til bygninger. Dokumentasjonsmåter*.

Utstøping og armering

Ringmuren støpes med betong i fasthetsklasse B30 i henhold til EN 206-1. Tilslaget maksimale kornstørrelse skal ikke overstige 16 mm. Synkmål (slump) skal være 16 - 18 cm.

Ringmuren armeres horisontalt med 2 stk. ϕ 12 mm kamstål i topp og bunn. Det brukes kamstål type B500NC etter NS 3576-3 og EN 10080. Armeringen skal ha minst 600 mm omfaringslengde ved skjøting, også i hjørner.

Sikring mot radon

Tiltak for å hindre forhøyet konsentrasjon av radon i inneluft utføres i henhold til Byggforskseriens 520.706 *Sikring mot radon ved nybygging*.

Transport og lagring

Sundolitt Ringmurselementer leveres på pall, og transporteres og lagres på et plant underlag. Elementene skal være beskyttet mot nedbør ved lagring.

Øvrige betingelser

Godkjenningen forutsetter at bruken av Sundolitt Ringmurselement er i samsvar med anvisningene gitt i Byggforskserien:

- 520.241 *Vindforankring og vindavstivning av småhus av tre*
- 573.144 *Ankerfester i betong*
- 514.221 *Fuktsikring av bygninger*
- 520.706 *Sikring mot radon ved nybygging*
- 521.111 *Golv på grunnen med ringmur. Utførelse*
- 521.112 *Golv på grunnen med ringmur for oppvarmede bygninger. Varmeisolering, frostsikring og beregning av varmetap*.

7. Produkt- og produksjonskontroll

Produktet produseres av Brødr. Sunde as, Spjelkavik, Norge.

Innehaver av godkjenningen er ansvarlig for produksjonskontrollen for å sikre at produktet blir produsert i henhold til de forutsetninger som er lagt til grunn for godkjenningen.

Fabrikkfremstillingen av produktet er underlagt overvåkende produkt- og produksjonskontroll i henhold til kontrakt om SINTEF Teknisk Godkjenning.

Produksjonsbedriften har et kvalitetssystem som er sertifisert i henhold til ISO 9001. Produksjonen av råstoff for EPS til produktet er sertifisert i henhold til ISO 14001.

8. Grunnlag for godkjenningen

Godkjenningen er primært basert på verifikasjon av egenskaper dokumentert i følgende rapporter:

- SINTEF Byggforsk. Rapport SBF2016F0056 datert 02.02.2016 Sundolitt ringmur – Beregning av U-verdier og kuldebroverdier for ringmur mot golv på grunnen (kuldebroverdi)
- SINTEF Byggforsk. Rapport 3D050101 datert 01.12.2011 (prøving av støtmotstand)
- Byggkonsult AS. Ringmurselement, prosjektnr. 0024, datert 11.10.2000 og 06.03.2001 (statiske beregninger)
- SINTEF Byggforsk. Rapporter fra overvåkende stikkprøvekontroll (Varmekonduktivitet og trykkfasthet)

9. Merking

Sundolitt Ringmurselementer skal merkes med produsent- og produktnavn, produksjonstidspunkt eller -kode, og deklartert varmekonduktivitet.

Det kan også merkes med godkjenningsmerket for SINTEF Teknisk Godkjenning; TG 2295.



Godkjenningsmerke

10. Ansvar

Innehaver/produsent har det selvstendige produktansvar i henhold til gjeldende rett. Bruksbetinget krav kan ikke fremmes overfor SINTEF Byggforsk utover det som er nevnt i NS 8402.

for SINTEF Byggforsk

A handwritten signature in blue ink that reads "Hans Boye Skogstad".

Hans Boye Skogstad
Godkjenningsleder